

L I V I N G
B O O K

FURNITURE INSPIRATIONS

BeltáFraxumar

FURNITURE AND UPHOLSTERY MANUFACTURER SINCE 1967

BeltáFráJumar



Desde 1967 *SINCE 1967 DEPUIS 1967* 4 - 5

Índice *INDEX INDEX* 6 - 11

Calidad *QUALITY QUALITÉ* 12 - 13

Ambientes *AMBIENCES AMBIANCES* 14 - 195

Familias *FAMILIES FAMILLES* 196 - 202

Materiales *MATERIALS MATÉRIAUX* 203 - 207

Sostenible *SUSTAINABLE DURABLE* 208 - 209

RSC *RESPONSABILIDAD SOCIAL CORPORATIVA CSR RSE* 210 - 211

Showroom 212 - 213

Premios InterCIDEA *INTERCIDEA AWARDS PRIX INTERCIDEA* 214 - 215

BeltáFrajumar.com 216

ES Descarga aquí la última versión del catálogo.



EN Download here the latest version of the catalogue.



FR Téléchargez ici la dernière version du catalogue.





Headquarter in 1967

ES En 1967, Francisco Juan Martínez funda Frajumar.

Enfocada, desde sus comienzos, a la realización de un producto atemporal sin olvidar el saber tradicional. En sus orígenes, se dedicó a la fabricación de muebles sobre estructura de acero tubular. En general, muebles metálicos con formas originales y diferenciadas de la competencia. Modelos como el Sillón "BALANCÍN" y la Silla nº22, son dos de los modelos referencia en la historia de la empresa. También mesas y mesas auxiliares como "TWIST", completaban el primer catálogo de la firma. Unas primeras colecciones de mobiliario con el objetivo de satisfacer plenamente las necesidades de la vida contemporánea de la época.

EN In 1967, Francisco Juan Martínez founded Frajumar.

From the beginning, the company focused on the creation of a timeless product without forgetting traditional know-how. Originally, it was dedicated to the manufacture of furniture on a tubular steel structure. In general, metal furniture with original shapes that stand out from the competition. Models such as the "BALANCÍN" armchair and the nº22 chair are two of the reference models in the company's history. Tables and side tables such as "TWIST" completed the company's first catalogue. These were the first furniture collections with the aim of fully satisfying the needs of contemporary life at the time.

FR En 1967, Francisco Juan Martínez a fondé Frajumar.

Dès le début, l'entreprise s'est concentrée sur la création d'un produit intemporel sans oublier le savoir-faire traditionnel. À l'origine, elle était dédiée à la fabrication de meubles sur une structure en acier tubulaire. En général, des meubles métalliques avec des formes originales et distinctes de la concurrence. Des modèles tels que le fauteuil "BALANCÍN" et la chaise nº22 sont deux des modèles de référence dans l'histoire de l'entreprise. Des tables et des tables d'appoint telles que "TWIST" ont complété le premier catalogue de l'entreprise. Il s'agissait des premières collections de meubles visant à satisfaire pleinement les besoins de la vie contemporaine de l'époque.

HISTORY

ES Desde 1967, empresa familiar con más de 56 años de experiencia.

Con la incorporación a la directiva progresivamente de sus tres hijos, esta toma un nuevo rumbo, debido a sus experiencias laborales en el mundo del diseño y marketing, adoptan una estrategia basada en la colaboración con diseñadores, aportando a sus productos

los valores comerciales impuestos por el propio diseño. Desde entonces el "diseño" se ha convertido en el eje troncal y la herramienta clave para la gestión de su actividad empresarial, lo que les ha permitido transformar un producto usual, como el sofá, en otro netamente diferenciado.



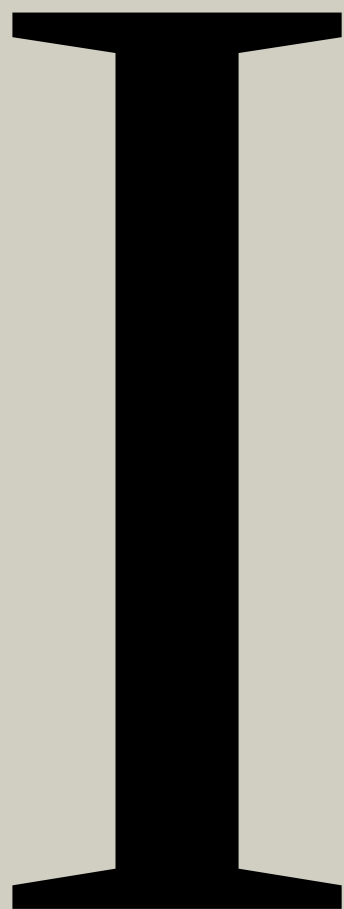
Headquarters in 2023

EN Since 1967, a family business with more than 56 years of experience.

With the incorporation of their three sons to the management team, the company took a new direction, due to their work experience in the world of design and marketing, they adopted a strategy based on collaboration with designers, providing their products by design itself. Since then, "design" has become the backbone and the key tool for the management of their business activity, which has allowed them to transform a common product, such as the sofa, into a clearly differentiated one.

FR Depuis 1967, une entreprise familiale avec plus de 56 ans d'expérience.

Avec l'incorporation de leurs trois fils à l'équipe de direction, l'entreprise a pris une nouvelle direction. Grâce à leur expérience professionnelle dans le monde du design et du marketing, ils ont adopté une stratégie basée sur la collaboration avec des designers, dotant leurs produits des valeurs commerciales imposées par le design lui-même. Depuis lors, le "design" est devenu l'épine dorsale et l'outil clé de la gestion de leur activité commerciale, ce qui leur a permis de transformer un produit commun, tel que le canapé, en un produit clairement différencié.



Índice

Index

ES Una nueva colección atemporal, abierta a la aportación de proyectos que proceden de diferentes culturas y antecedentes históricos, Beltá Frajumar los recibe y los hace propios con su personalidad artesana, con su propia **"Marca"**. Los productos de esta colección se refieren a las diferentes necesidades, a veces incluso contradictorias. Sin embargo, desde ellos surge la búsqueda transversal de lenguajes, una cualidad que ha hecho que los modelos de la firma sean un punto de referencia para la cultura internacional del diseño.

EN *A new timeless collection, open to the contribution of projects that come from different cultures and historical backgrounds, Beltá Frajumar receives them and makes them its own with its artisan personality, with its own **"Brand"**. The products of this collection refer to different needs, sometimes even contradictory. However, from them emerges the transversal search of languages, a quality that has made the firm's models a point of reference for the international design culture.*

FR Une nouvelle collection intemporelle, ouverte à la contribution de projets provenant de cultures et de contextes historiques différents, Beltá Frajumar les reçoit et les fait siens avec sa personnalité d'artisan, avec sa propre **"Marque"**. Les produits de cette collection répondent à des besoins différents, parfois même contradictoires. Cependant, il s'en dégage une recherche transversale de langages, une qualité qui a fait des modèles de l'entreprise un point de référence pour la culture internationale du design.

SOFÁS – SOFAS – CANAPÉS

BUTACAS – ARMCHAIRS – FAUTEUILS

MESAS – TABLES – TABLES

COMPLEMENTOS – COMPLEMENTS – ACCESSOIRES



AXIS
34-40



CAGE
138-141



COOL
62-66



EDAI
82-85



EGOS
162-164



GUES
142-145



HARU
16-23



ILUM
156-159



INUA
132-135



LENA
44-50



LOFT
150-152



MUST
100-105



NIMO
88-93



OLIV
166-168



SLIM
124-127



SUIT
114-117



WELL
54-58



WING
74-77



DARO OP.A
180-181



DARO OP.B
180-181



DUE
172-174



SPAT
176-179



ADEX
133-136



APIL
17-25



ARKO
156-161



BAZK
182-185



BLOM
142-147



BLUSS
44-51



BOSS
88-94



CAGE
138-141



CALMA
170



DELTA
124-129



DIAB
173-175



ECKO
55-60



EVEN
35-41



GOIA
171



KIDA
162-165



KORA
63-69



LASE
148



LOFT
152



MARC
100-107



MUSE
193



NÍES
187-189



OFRE
82-86



PAO
115-119



PUNK
166-169



TAMO
149



TERY
192



TWIN
28-30



YURO
130-131



AGOL
62-67



ALO
44-53



BACK
55-61



BRENA
80



ALA
17-33



BESK
182-183



BRIN
195



CLEO
154



DOMO
133-137



EVEN
34-43



FRES
88-95



GIB
82-87



CUBE
35-42



ERLA
194



GORK
72-73



HANG
89-97



ICON
75-79



IGNO
115-121



ISEN
81



LUNA
16-27



HANG
72-97



IRIS
44-52



LOOP
112-113



MARS
98



LUXU
16-31



ÓLIA
100-106



PENT
155



PLUS
122-123



OPOF
151-153



PENT
155



POET
190-191



POND
100-109



RUND
143-146



SEDAN
99



SKON XL
89-96



SKON L
17-32



SKON XS
62-71



SPIN
186-187

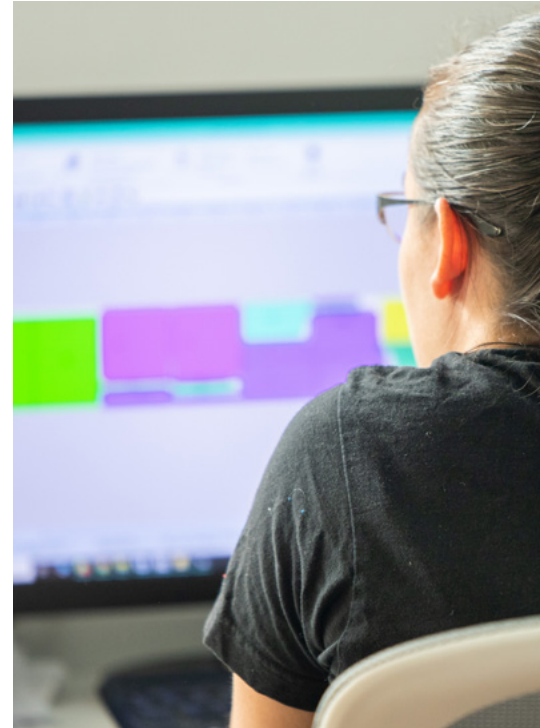


TEO
100-111

QUALITY

QUALITY IS THE WATCHWORD OF RESEARCH AND INNOVATION FOR EACH OF OUR PRODUCTS, IT IS A STORY TO TELL.

KNOW - HOW



TECHNOLOGY



CRAFTSMANSHIP



ES Beltá Frajumar como fabricante y conocedor de los procesos de fabricación, gestiona los recursos internos para cada uno de los productos que elabora. Asesoramos a nuestros clientes sobre materiales y acabados, en base a nuestra experiencia.

EN *Beltá Frajumar, as a manufacturer and expert in manufacturing processes, manages the internal resources for each of the products it manufactures. We advise our customers on materials and finishes, based on our experience.*

FR Beltá Frajumar, en tant que fabricant et expert en processus de fabrication, gère les ressources internes pour chacun des produits qu'elle fabrique. Nous conseillons nos clients sur les matériaux et les finitions, sur la base de notre expérience.

ES Procesos de fabricación para los que se dispone de maquinaria actualizada y a la vanguardia de la tecnología. Mecanizados por ordenador (CNC), maquinaria de corte por laser, moldes de inyección de poliuretano, máquinas de cosido automáticas de precisión.

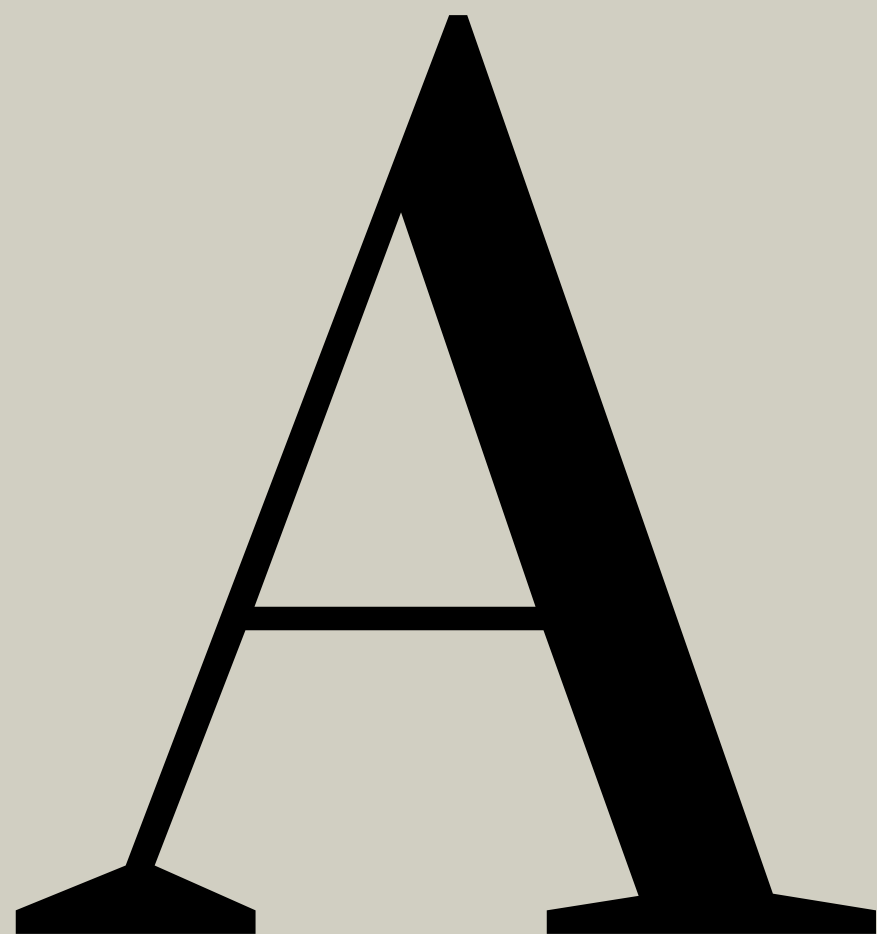
EN *Manufacturing processes for which we have up-to-date machinery at the forefront of technology. Computerised machining (CNC), laser cutting machinery, polyurethane injection moulds, automatic precision sewing machines.*

ES Processus de fabrication pour lesquels nous disposons d'une machinerie à la pointe de la technologie. Usage informatisé (CNC), machines de découpe au laser, moules d'injection de polyuréthane, machines à coudre automatiques de précision.

ES La fabricación de muebles sometidos a exigentes medidas de calidad y precisión, precisa de personal altamente cualificado y años de experiencia en el sector de la madera y el tapizado, que dan como resultado un mobiliario superior.

EN *The manufacture of furniture subject to demanding quality and precision measures requires highly qualified personnel and years of experience in the wood and upholstery sector, resulting in superior furniture.*

ES La fabrication de meubles soumis à des mesures de qualité et de précision exige un personnel hautement qualifié et des années d'expérience dans le secteur du bois et de la tapisserie, ce qui permet d'obtenir des meubles de qualité supérieure.



Ambientes

Ambiences | Ambiances

ES Beltá Frajumar propone una colección de ambientes que representan diferentes tipos de estancias donde los clientes pueden inspirarse y apreciar la variedad de productos y acabados disponibles, además del diseño. Los objetivos son claros: ofrecer productos funcionales, flexibles y personales. **Productos que invitan a saborear la vida a un ritmo relajado**, creando una nueva forma de entender y vivir el hogar.

EN Beltá Frajumar proposes a collection of environments that represent different types of rooms where customers can be inspired and appreciate the variety of products and finishes available, as well as the design. The objectives are clear: to offer functional, flexible and personal products. **Products that invite you to enjoy life at a relaxed pace**, creating a new way of understanding and living the home.

FR Beltá Frajumar propose une collection d'environnements qui représentent différents types de pièces où les clients peuvent être inspirés et apprécier la variété des produits et des finitions disponibles, ainsi que le design. Les objectifs sont clairs : offrir des produits fonctionnels, flexibles et personnels. **Des produits qui invitent à savourer la vie à un rythme détendu**, en créant une nouvelle façon de comprendre et de vivre la maison.



AXIS sofa. RC Housing, Hernández Architects





Ambience
HARU

ES Sofá HARU, ref. : 737CS (137x170) + 7375S (212x110) + 737RI (110x110) + 737PR (103x103) + 737M5 (237x110). Opción 1. Opción A. Desenfundable. Pata P-42, madera acabado wengue.
Butacas APIL, ref. : 229BU (73x79). Patas madera acabado wengue.
Mesa LUNA, ref. : 83914 (140x100). Sobre Dekton acabado negro (laos industrial).
Mesa LUXU, ref. : 86850 (Ø 50). Madera acabado iroko.
Espejo SKONL, ref. : 879LA (Ø 80). Madera acabado nogal.
Consola ALA, ref. : 881CO (110x20). Madera acabado nogal y sobre Dekton acabado negro (laos industrial).

EN HARU Sofa, ref. : 737CS (137x170) + 7375S (212x110) + 737RI (110x110) + 737PR (103x103) + 737M5 (237x110). Option 1. Option A. Removable covers. Leg P-42, wood, wengue finish.
APIL armchairs, ref. : 229BU (73x79). Wooden legs, wengue finish.
LUNA table, ref. : 83914 (140x100). Dekton top in black finish (industrial laos).
LUXU table, ref. : 86850 (Ø 50). Iroko wood finish.
Mirror SKONL, ref. : 879LA (Ø 80). Wood walnut finish.
Console ALA, ref. : 881CO (110x20). Wood walnut finish and Dekton black finish top (industrial laos).

FR Canapé HARU, réf. : 737CS (137x170) + 7375S (212x110) + 737RI (110x110) + 737PR (103x103) + 737M5 (237x110). Option 1. Option A. Déhoussable. Pied P-42, bois, finition wengue.
Fauteuils APIL, réf. 229BU (73x79). Pieds en bois, finition wengue.
Table LUNA, réf. 83914 (140x100). Plateau en Dekton finition noire (laos industriel).
Table LUXU, réf. 86850 (Ø 50). Finition bois Iroko.
Miroir SKONL, réf. 879LA (Ø 80). Finition bois noyer.
Console ALA, réf. 881CO (110x20). Bois noyer et plateau Dekton noir (laos industriel).

Ambience
HARU




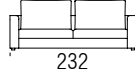
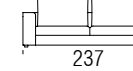
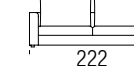
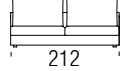



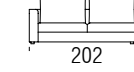
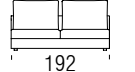

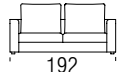
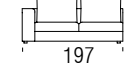
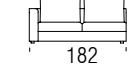
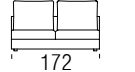
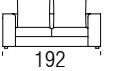
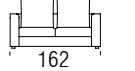

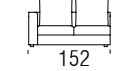
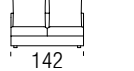
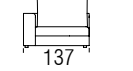
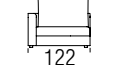
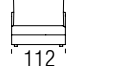
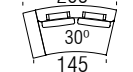
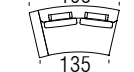
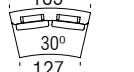
Designed to be
configured at any time for its
Best use

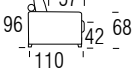
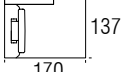
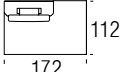
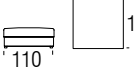
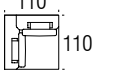
HARU sofa
Arbel



OPA
28

OPB
14

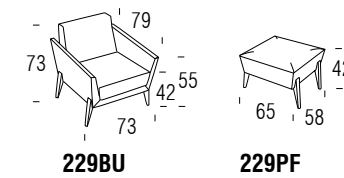
		7375P			737M5		7375S
262	232		237	222		212	
		7374P			737M4		7374S
242	212		217	202		192	
		7373P			737M3		7373S
222	192		197	182		172	
		7372P			737M2		7372S
192	162		167	152		142	
					737M1		7371S
			137	122		112	
					737MB		737SB
			205 30° 145	195 135		185 30° 127	

	737CS
96 57 42 68 110	
	737TA
137 170	
	737PR
112 172	
	737RI
110 110	
	PLUS
108 30 36	

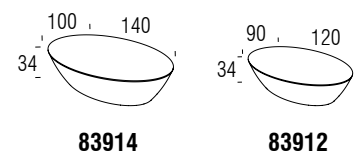


Seemingly classic
lines, with a subtle break
with conventional codes.
(Designer D. E. Gagliardini)

APIL armchair.
D. E. Gagliardini



Born out of the idea of
representing simplicity
in its most **natural** form.
(Designer Paolo Mauri)



LUNA table.
Paolo Mauri



LUNA marble table



LUNA Dekton table


TWIN




LUXU



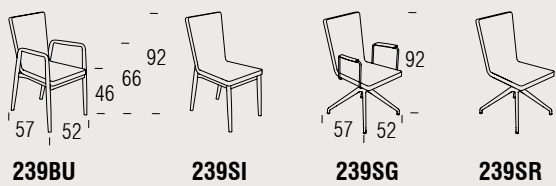

SKON L



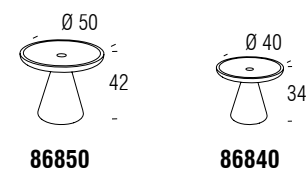

ALA



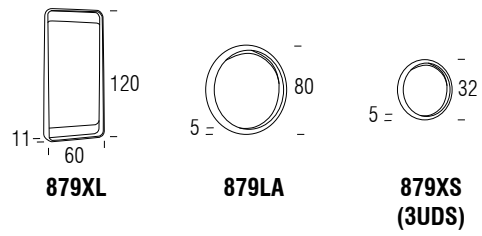
TWIN chair.
Arbel



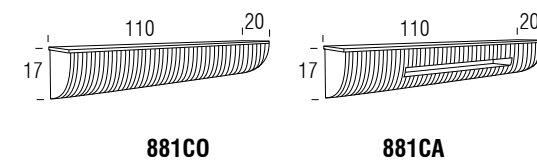
LUXU table.
Arbel



SKON L mirror.
Arbel



ALA console.
Paolo Mauri







ES Sofá AXIS, ref.: 963M4 (216x105) + 963PF (90x90) + 963M4 (216x105). Pata P-103, acabado níquel negro. Almohada respaldo separada OP.1. Almohada brazo OP.A.
Butacas EVEN, ref.: 985BU (90x73). Base madera acabado fresno.
Mesa EVEN, ref.: 98512 (122x122). Madera acabado fresno, mármol blanco.
Pouff CUBE costura, ref.: 86510 (95x95).



EN AXIS sofa, ref.: 963M4 (216x105) + 963PF (90x90) + 963M4 (216x105). Leg P-103, black nickel finish. OP.1 Backrest pillow separated. OP.A arm cushion.
EVEN armchairs, ref.: 985BU (90x73). Wood base, ash finish.
EVEN table, ref.: 98512 (122x122). Ash finish wood, white marble.
CUBE ottoman, stitching, ref.: 86510 (95x95).

FR Canapé AXIS, réf.: 963M4 (216x105) + 963PF (90x90) + 963M4 (216x105). Pied P-103, finition nickel noir. Coussins de dossier séparés OP.1. Coussin accoudoir OP.A.
Fauteuils EVEN, réf.: 985BU (90x73). Base en bois, finition en frêne.
Table EVEN, réf.: 98512 (122x122). Bois de frêne, marbre blanc.
Pouff CUBE avec couture, réf.: 86510 (95x95).


AXIS




EVEN




CUBE



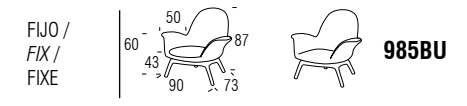
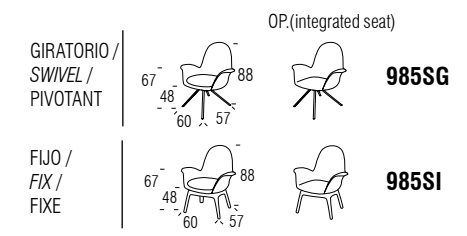
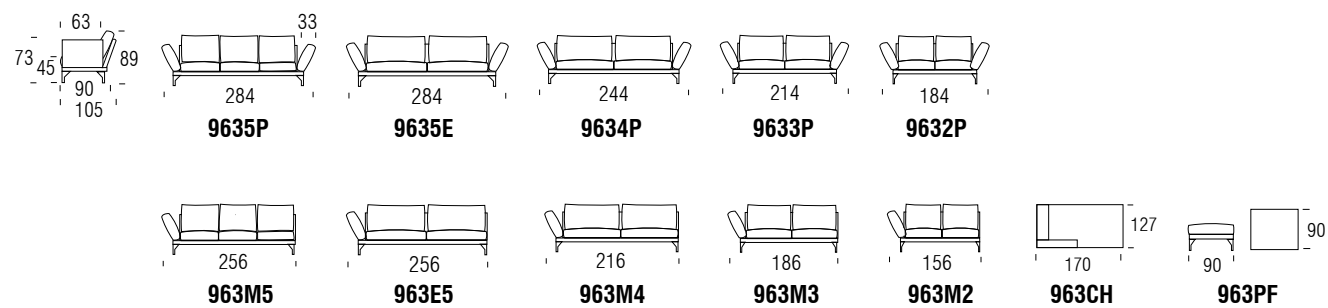

EVEN



AXIS sofa.
D. E. Gagliardini



EVEN armchair.
Robert Ortega



CUBE pouf.
Arbel



EVEN table
Arbel



Capitoné Quilted Capitone	44 60 100	198PE	Liso Smooth Lisse	44 60 100	198PA	Costura Stitching Couture	95 95 38	86510	Suave Soft Moelleux	100 100 43	97310
	44 60 84	198PG		44 60 84	198PN		45 45 45	86550		70 70 43	97370
	36 50 50	198PC		36 50 50	198PF						

122 122 33	98512	100 100 33	98510	60 60 50	98560
---------------	--------------	---------------	--------------	-------------	--------------




LENA

ES Sofás LENA, ref.: 7355P (250x100).
Ref.: 735M5 (240x100) + 735CH (105x165).
Desenfundable. Pata P-62, acabado
níquel oscuro.
Butaca BLUS, ref.: 240BU (80x77).
Butaca DIAB, ref.: 231BU (81x90). OP. 2
costura. Pata P-114 acabado negro.
Mesa ALO, ref.: 82318 (120x70). Madera
acabado nogal.
Mesa ÓLIA, ref.: 87145 (Ø 42). Acaba-
dos: tapa mármol blanco, bajo tapa
marrón, base color marrón.
Espejos POND XS, ref.: 883XS. Madera
acabado nogal.
Consola IRIS, ref.: 88212 (120x35). Made-
ra acabado nogal.

EN LENA Sofas, ref.: 7355P (250x100).
Ref.: 735M5 (240x100) + 735CH (105x165).
Removable covers. Leg P-42, dark
nickel finish.
BLUS armchair, ref.: 240BU (80x77).
DIAB armchair, ref.: 231BU (81x90). OP. 2
stitching. Leg P-114 black finish.
ALO table, ref.: 82318 (120x70). Walnut
wood finish.
OLIA table, ref.: 87145 (Ø 42). Finishes:
white marble top, brown under top,
brown base.
POND XS mirrors, ref.: 883XS. Walnut
wood finish.
IRIS console, ref.: 88212 (120x35). Wood
walnut finish.

FR Canapés LENA réf.: 7355P
(250x100). Ref.: 735M5 (240x100) + 735CH
(105x165). Déhoussable. Pied P-62, fini-
tion nickel foncé.
Fauteuil BLUS, réf. 240BU (80x77).
Fauteuil DIAB, réf. 231BU (81x90). OP. 2
coutures. Pied P-114, finition noir.
Table ALO, réf.: 82318 (120x70). Bois en
finition noyer.
Table ÓLIA, réf. 87145 (Ø 42). Finitions :
plateau en marbre blanc, sous plateau
brun, base brun.
Miroirs POND XS, réf. 883XS. Bois en
finition noyer.
Console IRIS, réf. 88212 (120x35). Bois en
finition noyer.




LENA




BLUS




IRIS




ALO



LENA sofa
Arbel



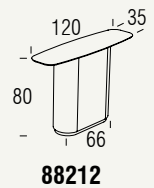
	7355P		735M5		7355S		
	7354P		735M4		7354S		735TB
	7353P		735M3		7353S		735TD
	7352P		735M2		7352S		735RI
					735CH		

BLUSS armchair.
Vicente Gallega

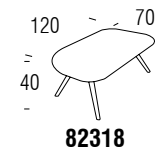


	240BU
--	--------------

IRIS console.
Vicente Gallega



ALO table.
Arbel



WELL



Organic forms
& fluid Contours
(Designer Javier Herrero)

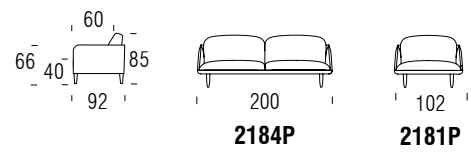
Ambience
WELL

ES Sofá WELL, ref. : 2184P (200x92).
Pata de madera acabado fresno.
Butaca ECKO, ref. : 225BU (72x74). Pata
de madera P-42 acabado wengué.
Mesa BACK, ref. : 83250 (50x50). Madera
acabado roble.



EN WELL Sofa, ref. : 2184P (200x92).
Wooden leg in ash finish.
ECKO Armchairs, ref. : 225BU (72x74).
Wooden leg P-42 wengue finish.
BACK table, ref. : 83250 (50x50). Wood
oak finish.

FR Canapé WELL, réf. 2184P (200x92).
Pieds en bois finition frêne.
Fauteuils ECKO, réf. 225BU (72x74). Pieds
en bois P-42 finition wengué.
Table BACK, réf. 83250 (50x50). Bois
finition chêne.



—
WELL



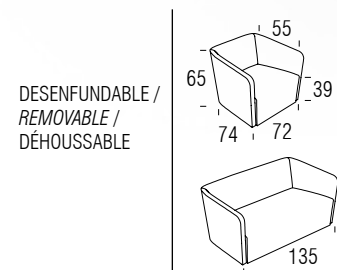
—
ECKO



—
BACK



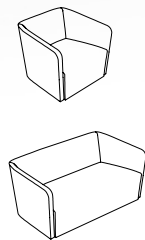
ECKO armchair
Arbel



225DF

2252F

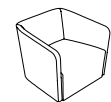
FIJO /
FIX /
FIXE



225BU

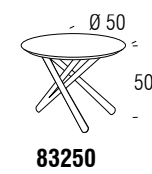
2252P

GIRATORIO /
SWIVEL /
PIVOTANT



225BG

BACK table
Robert Ortega



83250




COOL

ES Sofá COOL, ref.: 201ME (128x97) + 201RI (97x97) + 201ES (100x97)+ 201ME (128x97). Desenfundable. Pata P-42, madera acabado wengue.

Butaca BLOM, ref.: 223BT (73x89). Base giratoria acabado acero corten.

Butaca KORA, ref.: 234BU (82x70). OP.2 costura. Zócalo de metal acabado negro.

Mesa AGOL, ref.: 83116 (150x90). Madera acabado roble y sobre de cristal.

Mesas LUXU, ref.: 86850 (Ø 50), 86840 (Ø 40). Madera acabado iroko.

Espejos SKON XS, ref.: 879XS (Ø 32). Madera acabado roble.

Consola ALA, ref.: 881CA (110x20). Madera acabado roble.

EN COOL Sofa, ref.: 201ME (128x97) + 201RI (97x97) + 201ES (100x97)+ 201ME (128x97). Removable covers. Leg P-42, wengue wood finish.

BLOM armchair, ref.: 223BT (73x89). Swivel base, corten steel finish.

KORA Armchair, ref.: 234BU (82x70). OP.2 stitching. Metal base in black finish.

AGOL table, ref.: 83116 (150x90). Oak finish wood and glass top.

LUXU tables, ref.: 86850 (Ø 50), 86840 (Ø 40). Iroko wood finish.

Mirrors SKON XS, ref.: 879XS (Ø 32). Oak finish wood.

Console ALA, ref.: 881CA (110x20). Wood oak finish.

FR Canapé COOL, réf. 201ME (128x97) + 201RI (97x97) + 201ES (100x97)+ 201ME (128x97). Déhoussable. Piétement P-42, bois en finition wengue.

Fauteuil BLOM, réf. 223BT (73x89). Base pivotante, finition acier corten.

Fauteuil KORA, réf. 234BU (82x70). OP.2 couture. Piétement métallique finition noir.

Table AGOL, réf. 83116 (150x90). Bois finition chêne et plateau en verre.

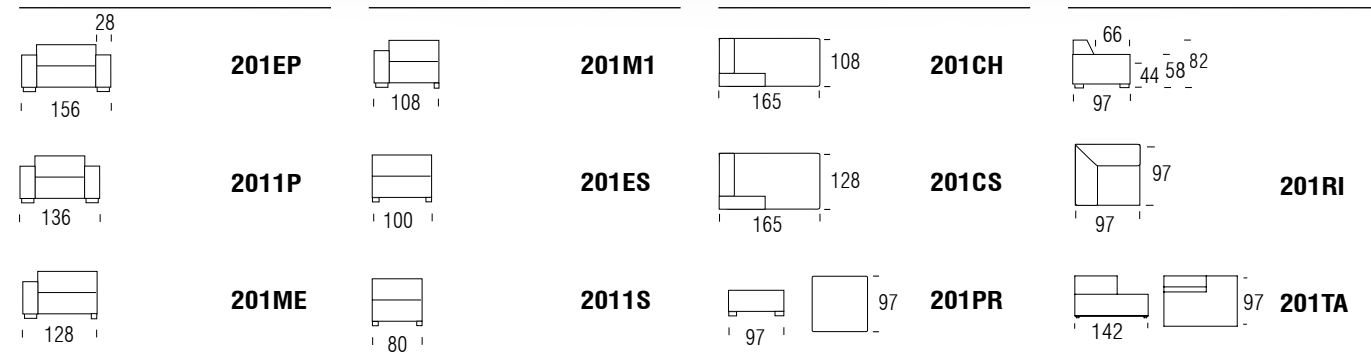
Tables LUXU, réf. 86850 (Ø 50), 86840 (Ø 40). Bois finition iroko.

Miroirs SKON XS, réf. 879XS (Ø 32). Bois finition chêne.

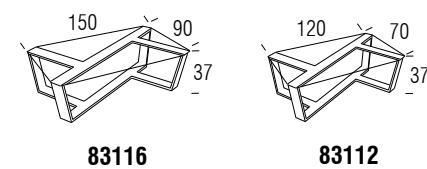
Console ALA, réf. 881CA (110x20). Bois finition chêne.



COOL sofa
Arbel

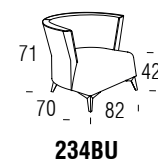


AGOL table.
D. E. Gagliardini

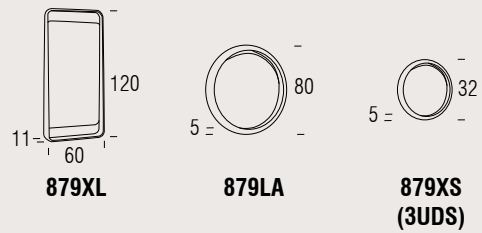


Traditional pieces
with contemporary taste

KORA armchair.
D. E. Gagliardini



SKON XS mirror.
Arbel



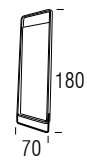
The
naked
elemental



GORK

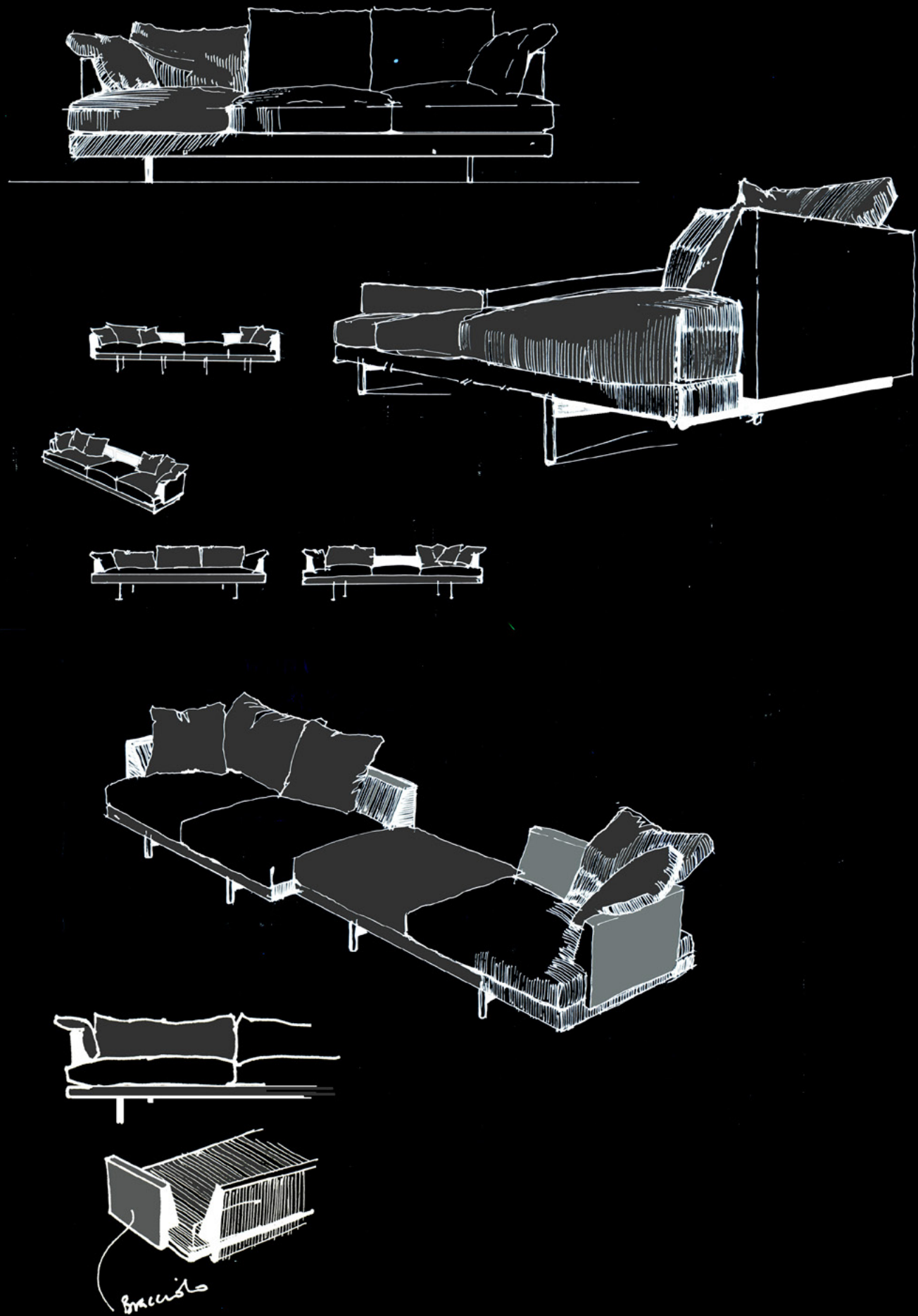


GORK mirror.
Arbel



87420

WING



It is not a sofa,
but a seating system
in which its identity
gives the ability for
it to be transformed.

(Designer D. E. Gagliardini)



ES Sofá WING, ref.: 988M5 (245x105) + 988RI (105x105) + 9884S (203x105) + 988TA (173x105).

Butaca PUNK, ref.: 226BQ(64x67). Base madera acabado fresno.

Mesa ICON, ref.: 86312 (Ø 120). Madera acabado roble y cristal.

Mesas FRES, ref.: 83840 (Ø 41) + 83844 (Ø 36). Madera acabado sicomoro.

EN WING Sofa, ref.: 988M5 (245x105) + 988RI (105x105) + 9884S (203x105) + 988TA (173x105).

PUNK armchair, ref.: 226BQ(64x67). Wooden base with ash finish.

ICON table, ref.: 86312 (Ø 120). Oak finish wood and glass.

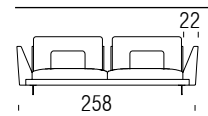
FRES tables, ref.: 83840 (Ø 41) + 83844 (Ø 36). Wood sycamore finish.

FR Canapé WING, réf.: 988M5 (245x105) + 988RI (105x105) + 9884S (203x105) + 988TA (173x105).

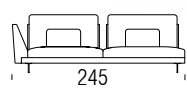
Fauteuil PUNK, réf. 226BQ(64x67). Piétement bois finition frêne.

Table ICON, réf. 86312 (Ø 120). Bois avec finition chêne et verre.

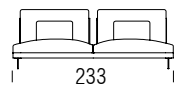
Tables FRES, 83840 (Ø 41) + 83844 (Ø 36). Bois finition sycomore.



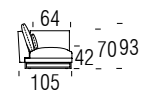
9885P



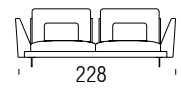
988M5



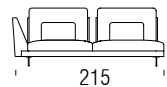
9885S



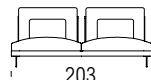
988CH



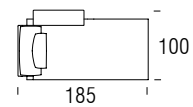
9884P



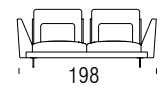
988M4



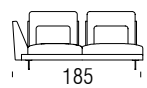
9884S



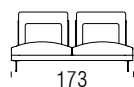
988CH



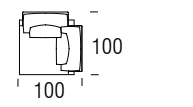
9883P



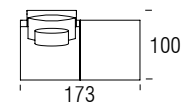
988M3



9883S



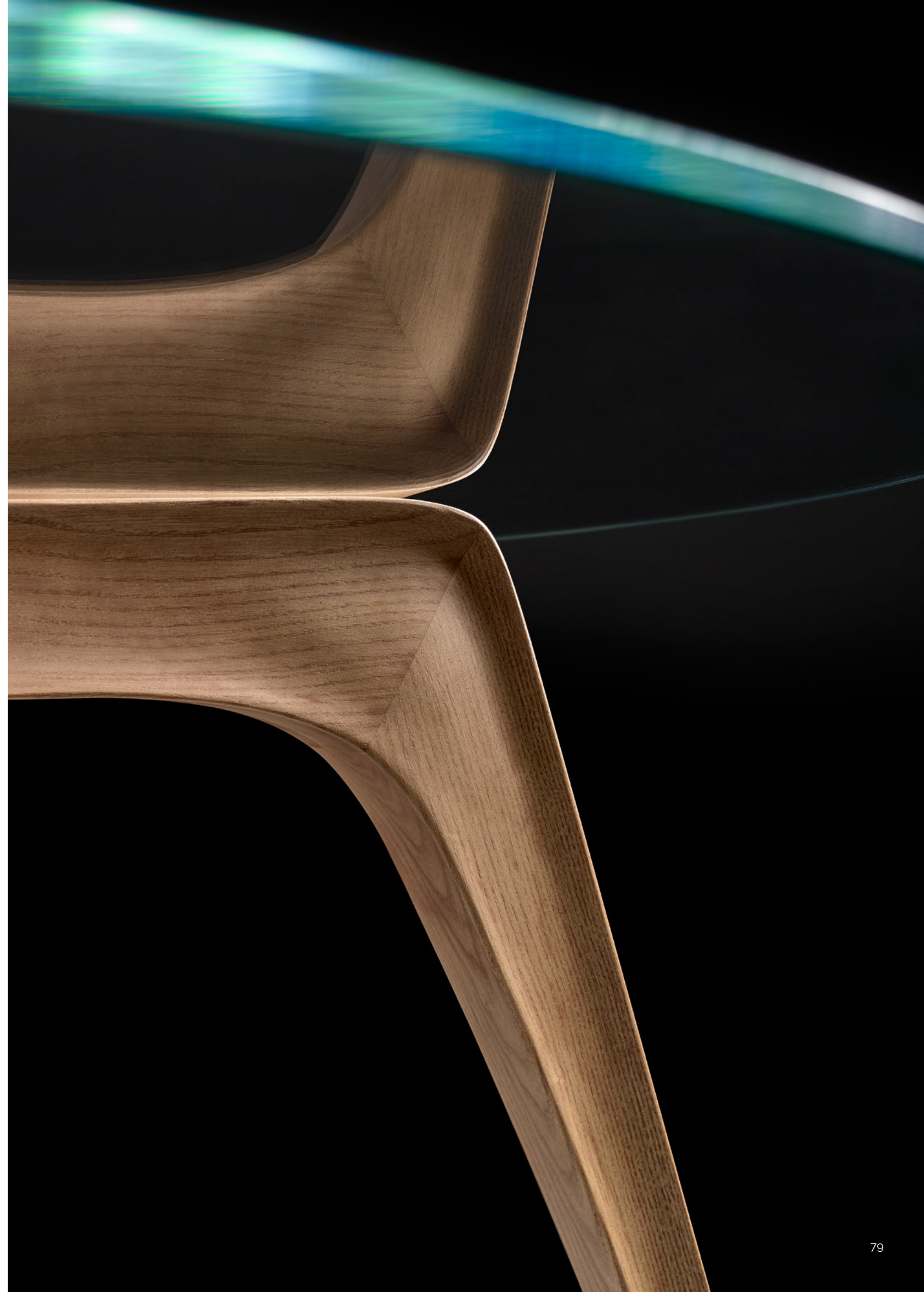
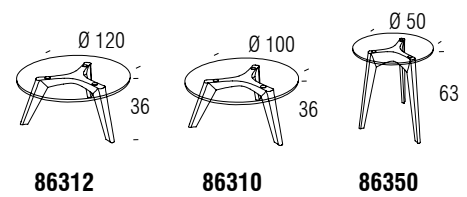
988RI



988TA

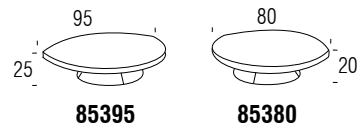


ICON table.
Arbel



BRENA table.
Arbel

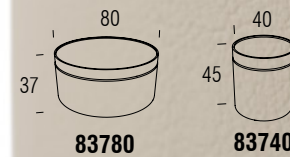
Nature's free Forms



85395

85380

ISEN table.
Arbel



83780

83740



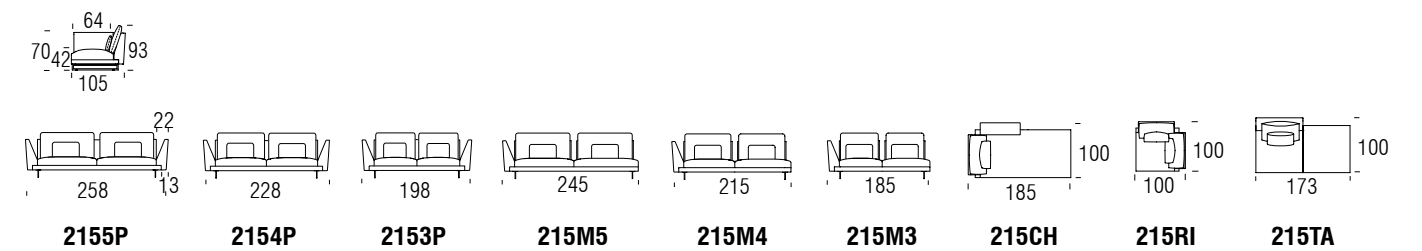




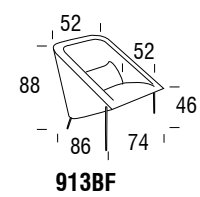
ES Sofá EDAI, ref.: 2155P (258x105). Pata P-79, acabado acero inoxidable.
Butaca OFRE, ref.: 913BF (74x86). Pata de metal acabado color negro.
Mesas GIB, ref.: 80670 (120x70) + 80690 (90x90). Estructura de acero lacada negro y sobre de madera acabado nogal.

EN EDAI Sofa, ref.: 2155P (258x105). Leg P-79, stainless steel finish.
OFRE Armchair, ref.: 913BF (74x86). Metal leg, black finish.
GIB tables, ref.: 80670 (120x70) + 80690 (90x90). Black lacquered steel structure and walnut wood top.

FR Canapé EDAI, réf.: 2155P (258x105). Pied P-79, finition inox.
Fauteuils OFRE, réf.: 913BF (74x86). Pied en métal, finition noir.
Table GIB, réf. 80670 (120x70) + 80690 (90x90). Structure en acier laqué noir et plateau en bois finition noyer.



OFRE armchair.
Eduardo Climent



913BF



913BC

GIB table.
Arbel



OP1	OP2	OP3		
0.6 [39.5]	3.5 [42.5]	2 [41.5]	120 [70]	80670
0.6 [39.5]	3.5 [42.5]	2 [41.5]	100 [100]	80610
0.6 [44.5]	3.5 [47.5]	2 [46.5]	60 [60]	80660
0.6 [34.5]	3.5 [37.5]	2 [36.5]	90 [90]	80690



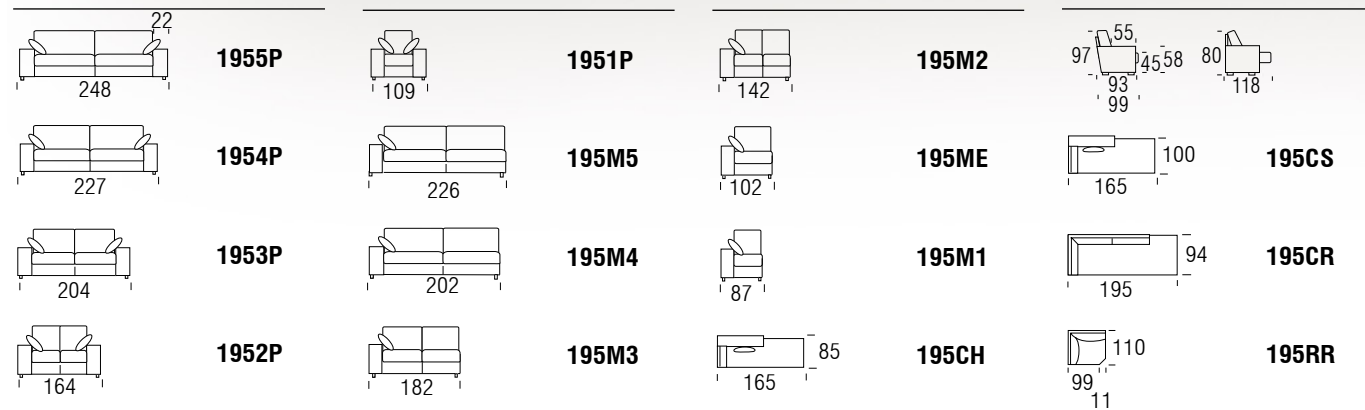
 **NIMO**

ES Sofá NIMO, ref. : 1955P (248x99).
Deslizante. Pata P-42 oculta de madera
acabado wengué.
Butaca BOSS, ref. : 976BM (75x92) +
976RM (62x42). Base en tubo de metal
acabado negro.
Mesa FRES, ref. : 83840 (Ø 41). Madera
acabado roble.
Perchero HANG, ref. : 87517 (50x170).
Madera acabado fresno.
Espejo SKON XL, ref. : 879XL (60x120).
Madera acabado roble.

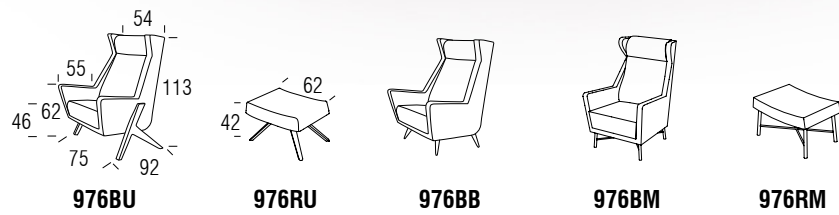
EN NIMO sofa, ref. : 1955P (248x99).
Sliding. Leg P-42 hidden in wengue
finish wood.
BOSS Armchair, ref. : 976BM (75x92)
+ 976RM (62x42). Base in metal tube
with black finish.
FRES table, ref. : 83840 (Ø 41). Oak
finish wood.
HANG coat rack, ref. : 87517 (50x170).
Wood ash finish.
SKON XL mirror, ref. : 879XL (60x120).
Oak finish wood.

FR Canapé NIMO, réf. 1955P (248x99).
Coulissant. Pieds P-42 cachés en bois
finition wengue.
Fauteuil BOSS, réf. 976BM (75x92) +
976RM (62x42). Base en tube métalli-
que finition noir.
Table FRES, réf. 83840 (Ø 41). Bois fini-
tion chêne.
Porte-manteau HANG, réf. 87517
(50x170). Bois finition frêne.
Miroir SKON XL, réf. 879XL (60x120). Bois
finition chêne.

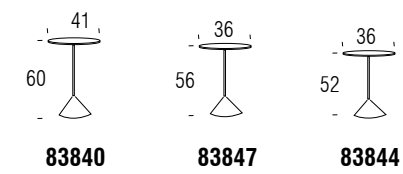




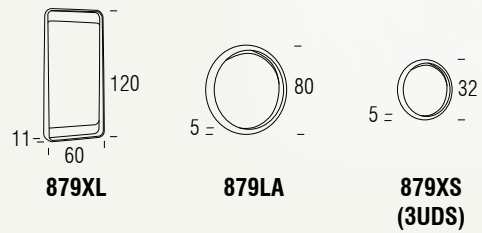
BOSS armchair.
Pablo Cano



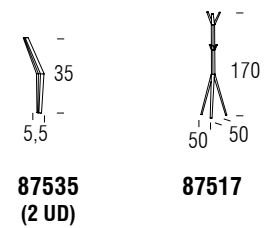
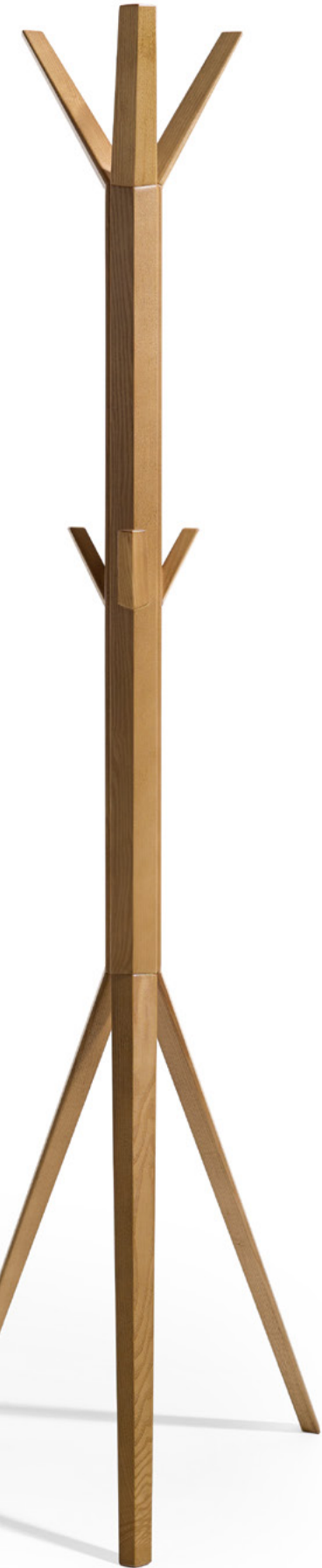
FRES table.
Arbel



SKON XL mirror.
Arbel



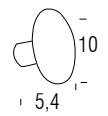
HANG coat rack.
Dsignio



MARS coat rack.
Vicente Gallega



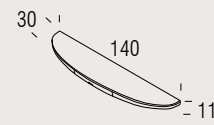
SEDAN console.
Paolo Mauri



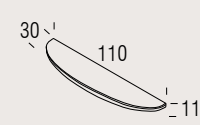
87710 OVAL
(4 UDS)



87706 ROUND
(4 UDS)



87814
(WITH CABIN)



87811
(NO CABIN)



ES Sofás MUST, ref. : 7335P (246x94) + 7335P (246x94). Pata de metal P-103, acabado níquel negro.

Butaca MARC, ref. : 961BU (73x77). Pata de acero acabado negro.

Mesa ALO, ref. : 82318 (120x70). Madera acabado nogal.

Mesa ÓLIA, ref. : 87145 (Ø 42). Acabados: tapa mármol blanco, bajo tapa marrón, base color marrón.

Perchero TEO, ref. : 87601 (Ø4x7,5). Madera acabado fresno.

Espejo POND, ref. : 883LV (56x92). Madera acabado roble.

EN MUST sofas, ref. : 7335P (246x94) + 7335P (246x94). Metal leg P-103, black nickel finish.

MARC Armchair, ref. : 961BU (73x77). Steel leg, black finish.

ALO table, ref. : 82318 (120x70). Walnut finish wood.

OLIA table, ref. : 87145 (Ø 42). Finishes: white marble top, brown under top, brown base.

TEO coat rack, ref. : 87601 (Ø4x7,5). Ash finish wood.

POND mirror, ref. : 883LV (56x92). Oak finish wood.

FR MUST canapés, réf. : 7335P (246x94) + 7335P (246x94). Piétement métallique P-103, finition nickel noir.

Fauteuil MARC, réf. 961BU (73x77). Pied en acier, finition noir.

Table ALO, réf. 82318 (120x70). Bois finition noyer.

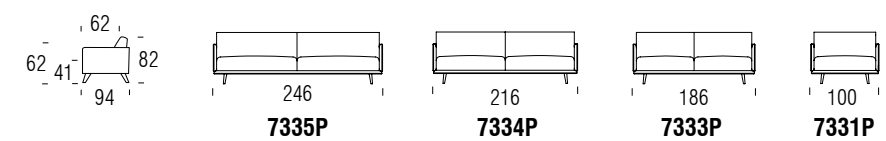
Table ÓLIA, réf. 87145 (Ø 42). Finitions : plateau en marbre blanc, sous plateau brun, base brun.

Porte-manteau TEO, réf. 87601 (Ø4x7,5). Bois finition frêne.

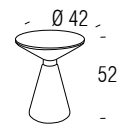
Miroir POND, réf. 883LV (56x92). Bois finition chêne.



MUST sofa.
Javier Herrero

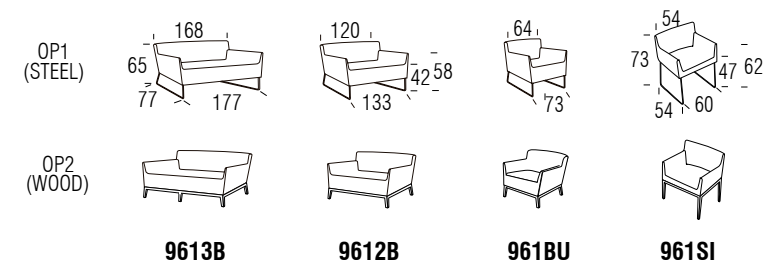


ÓLIA table.
Vicente Gallega

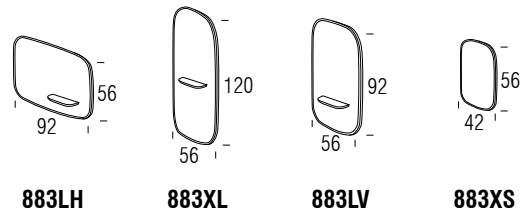


87145

MARC armchair.
Jorge Pensi



POND mirror.
NMasa Design



883LH

883XL

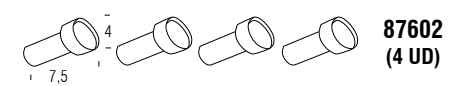
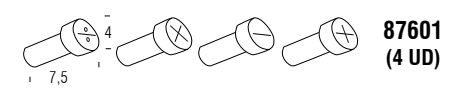
883LV

883XS





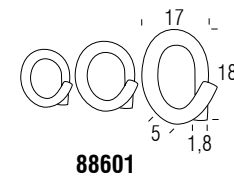
TEO coat rack.
Vicente Gallega



LOOP



LOOP coat rack.
Achodoso



88601



SUIT



ES Sofá SUIT, ref.: 981M1 (140x112) + 981IS (115x112) + 981TA (175x112). Desenfundable. Opción 1. Pata oculta de madera P-42, acabado wengué.

Butacas PAO, ref.: 991BU (70x73). Pata de madera acabado nogal.

Mesas IGNO, ref.: 86745 (Ø 45), 86736 (Ø 36). Madera acabado nogal. Pie mármol (86745) acabado negro.

EN SUIT sofa, ref.: 981M1 (140x112) + 981IS (115x112) + 981TA (175x112). Removable covers. Option 1. Hidden wooden leg P-42, wengue finish.

PAO armchairs, ref.: 991BU (70x73).

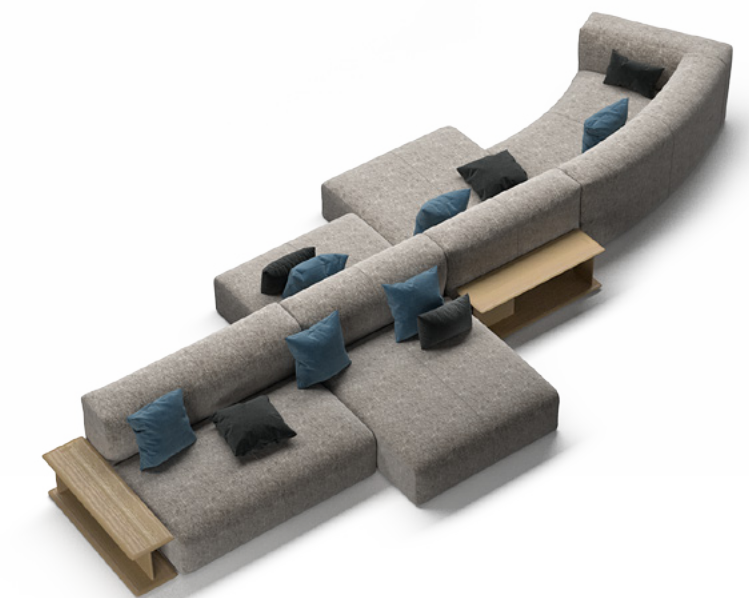
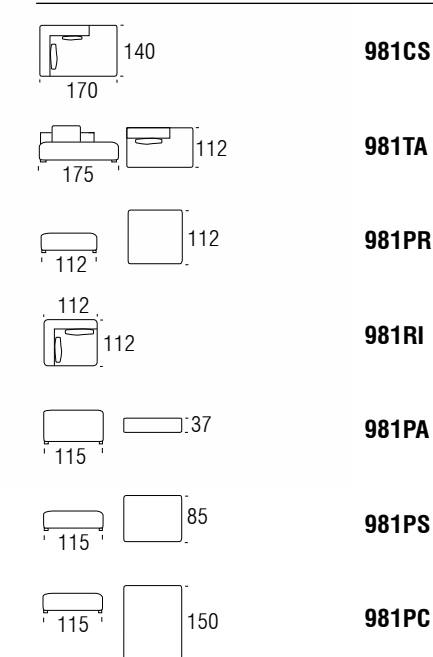
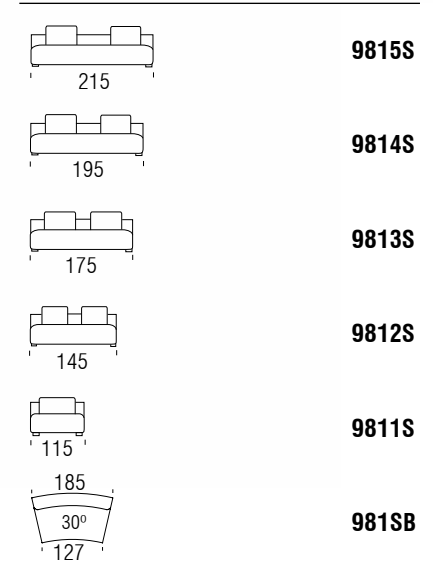
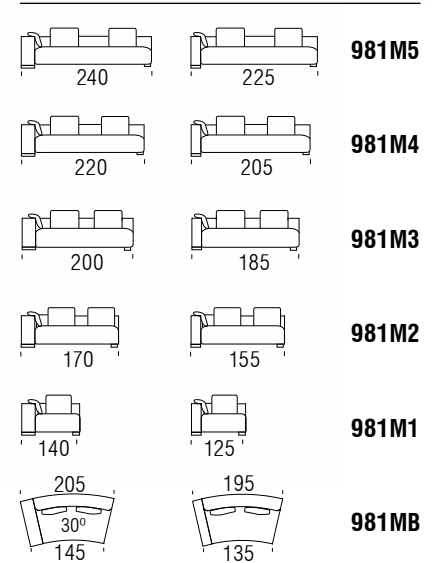
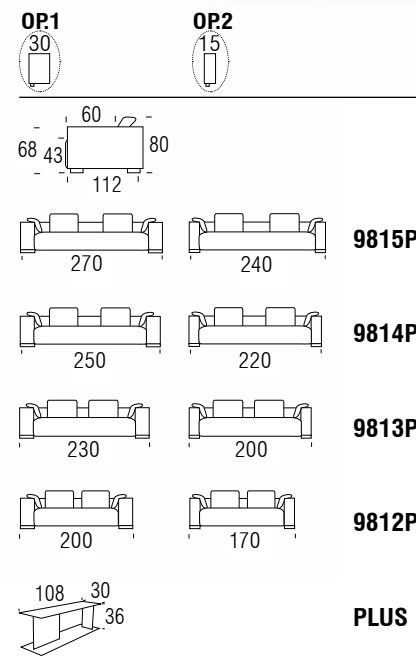
Wooden leg, walnut finish.

IGNO tables, ref.: 86745 (Ø 45), 86736 (Ø 36). Walnut finish wood. Marble base (86745) black finish.

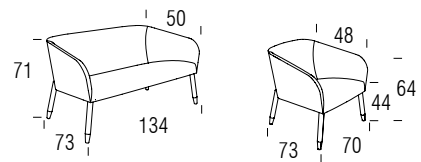
FR Canapé SUIT, réf. 981M1 (140x112) + 981IS (115x112) + 981TA (175x112). Dehousable. Option 1. Pieds P-42 cachés, en bois finition wengue.

Fauteuils PAO, réf. 991BU (70x73). Pieds en bois, finition noyer.

Tables IGNO, réf. 86745 (Ø 45), 86736 (Ø 36). Bois finition noyer. Base en marbre (86745) finition noir.



PAO armchair.
Lluís Codina



9912P

991BU

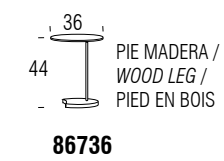
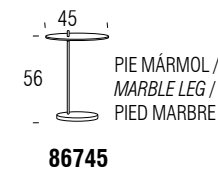
A combination of comfort, lightness
and reduced proportions, while
offering a generous seating depth.

(Designer Lluís Codina)



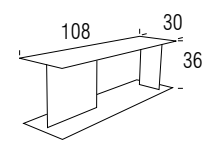
Collaboration between
Designer and Joiner

IGNO table.
Arbel





—
PLUS



PLUS



SLIM

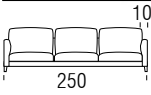
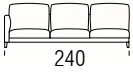
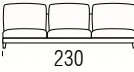
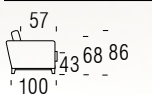
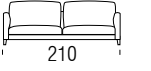
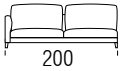
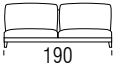


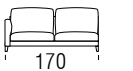
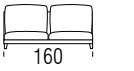




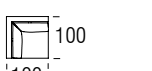
ES Sofás SLIM, ref. : 980TB (230x100), 9805P (250x100). Desenfundable. Almohada respaldo separada OP.1. Pata P-62, acabado níquel negro.
Butacas DELTA, ref. : 224BU (80x77). Base de madera acabado nogal.
Mesa LUNA, ref. : 83914 (140x100). Base acabado blanco y mármol blanco.
Mesas FRES, ref. : 83840 (Ø 41) + 83847 (Ø 36). Madera acabado sicomoro.

EN SLIM sofas, ref. : 980TB (230x100), 9805P (250x100). Removable covers. OP.1 backrest pillow separated. Leg P-62, black nickel finish.
DELTA armchairs, ref. : 224BU (80x77). Wooden base, walnut finish.
LUNA table, ref. : 83914 (140x100). Base in white finish and white marble.
FRES tables, ref. : 83840 (Ø 41) + 83847 (Ø 36). Wood sycamore finish.

FR Canapés SLIM, réf. 980TB (230x100), 9805P (250x100). Déhoussable. Coussins de dossier séparés OP.1. Pied P-62, finition nickel noir.
Fauteuils DELTA, réf. 224BU (80x77). Base en bois, finition noyer.
Table LUNA, réf. 83914 (140x100). Piétement en marbre blanc et blanc.
Tables FRES, réf. 83840 (Ø 41) + 83847 (Ø 36). Finition bois sycamore.

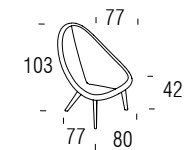
SLIM sofa.
Arbel



 250	9805P	 240	980M5	 230	9805S	 57 43 68 86 100	
 210	9804P	 200	980M4	 190	9804S	 240	980TB
 180	9803P	 170	980M3	 160	9803S	 35 35 230	980TD
 150	9802P	 140	980M2	 130	9802S	 100 100	980RI



DELTA armchair.
Javier Herrero



224BU



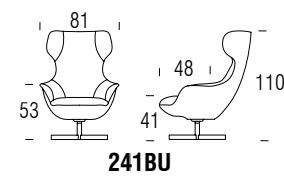
224BG

GIRATORIO Y RETURNABLE /
SWIVEL AND RETURNABLE /
PIVOTANT AVEC RETOUR

YURO



YURO armchair.
Arbel





INUA



ES Sofá INUA, ref. : 732M3 (183x98) + 732RI (98x98) + 732TA (162x98). Pata de madera P-74, acabado roble.

Butaca ADEX, ref. : 222BA (83x75). Estructura exterior de acero inoxidable.

Mesa ICON, ref. : 86312 (Ø 100). Madera acabado roble y cristal.

Mesa DOMO, ref. : 86650 (Ø 45). Estructura de metal acabado negro y sobre de mármol negro.

EN INUA Sofa, ref. : 732M3 (183x98) + 732RI (98x98) + 732TA (162x98). *Wooden leg P-74, oak finish.*

ADEX armchair, ref. : 222BA (83x75). *Stainless steel frame.*

ICON table, ref. : 86312 (Ø 100). *Oak wood and glass.*

DOMO table, ref. : 86650 (Ø 45). *Black finish metal frame and black marble top.*

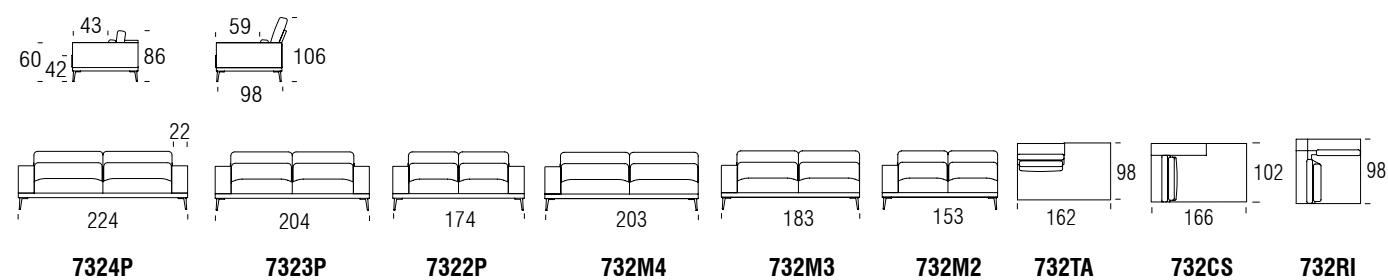
FR INUA Canapé, réf. : 732M3 (183x98) + 732RI (98x98) + 732TA (162x98). Pieds en bois P-74, finition chêne.

Fauteuil ADEX, réf. 222BA (83x75). Structure extérieure en acier inoxydable.

Table ICON, réf. 86312 (Ø 100). Bois et verre finition chêne.

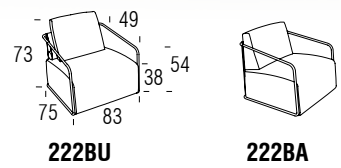
Table DOMO, réf. 86650 (Ø 45). Structure en métal finition noire et plateau en marbre noir.

INUA sofa.
Arbel

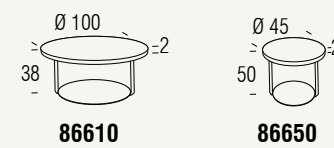


Contemporary
Look for all types
of spaces

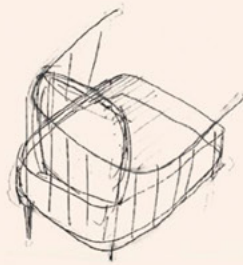
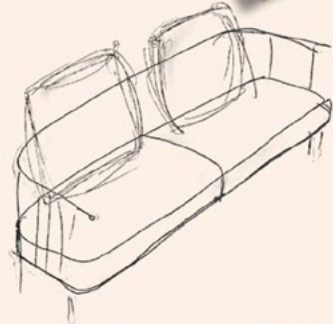
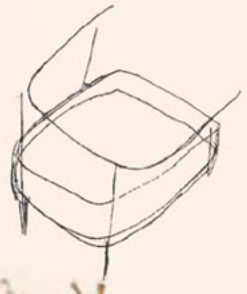
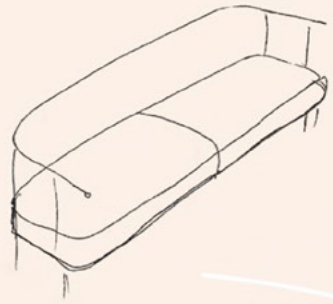
ADEX armchair.
Alejandro Azorín



DOMO table.
Vicente Gallega



CAGE



Ambience CAGE

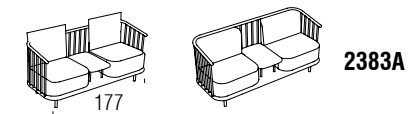
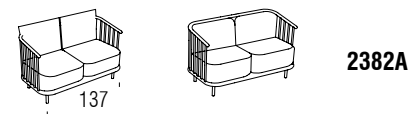
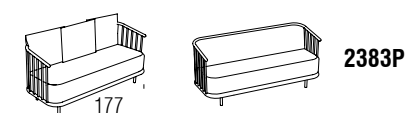
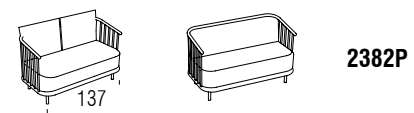
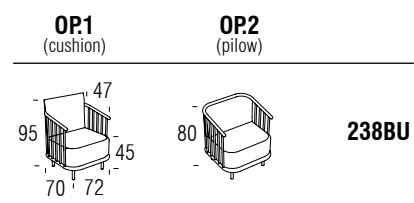


ES Sofá CAGE, ref.: 2383A (177x70). Opción 2, almohada respaldo. Estructura de madera acabado roble.
Butaca CAGE, ref.: 238BU (72x70). Opción 2, almohada respaldo. Estructura de madera acabado roble.

EN CAGE Sofa, ref.: 2383A (177x70). Option 2, back cushion. Wooden structure with oak finish.
CAGE armchair, ref.: 238BU (72x70). Option 2, back cushion. Wooden frame, oak finish.

FR CAGE Canapé, réf. 2383A (177x70). Option 2, coussin de dossier. Structure en bois finition chêne.
Fauteuil CAGE, réf. 238BU (72x70). Option 2, coussin de dossier. Structure en bois, finition chêne.

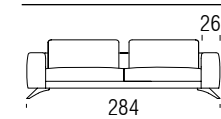
CAGE armchair.
Ilmio Design



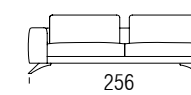




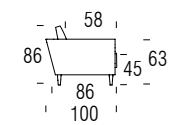
GUES sofa.
Arbel



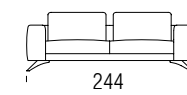
9965E



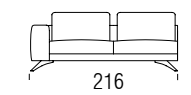
996E5



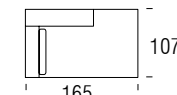
996CH



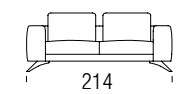
9964P



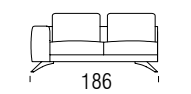
996M4



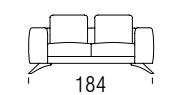
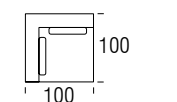
996RI



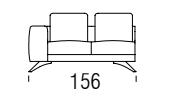
9963P



996M3

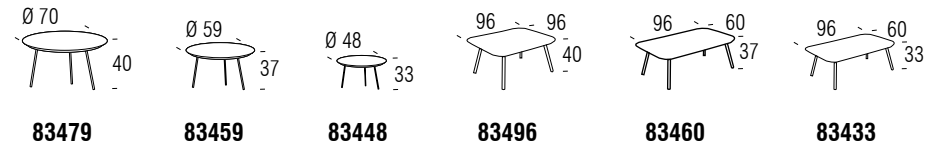


9962P

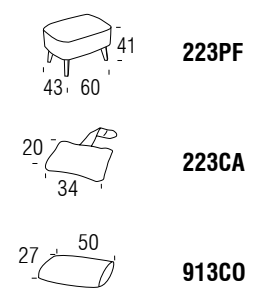
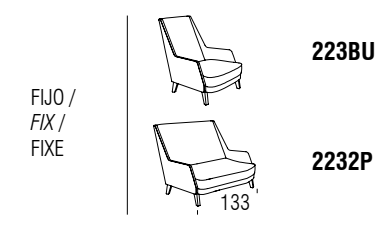
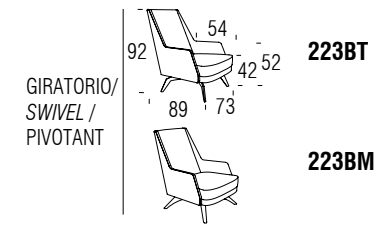


996M2

RUND table.
Dsignio



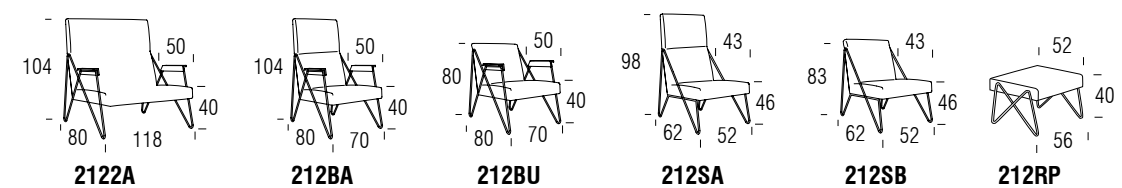
BLOM armchair.
Alejandro Azorín



LASE armchair.
Arbel



TAMO armchair.
Vicente Gallega





LOFT



ES Sofá LOFT, ref. : 2065P (246x103).
 Opción 2. Desenfundable. Pata oculta
 de madera acabado negro.
Puf OPOF, ref. : 966BU (90x73). Asa res-
 paldo de madera acabado roble.
Mesa AGOL, ref. : 83116 (150x90). Madera
 acabado roble y cristal.

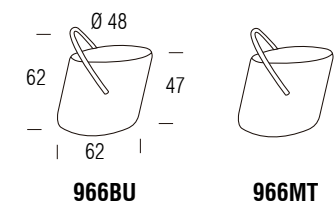
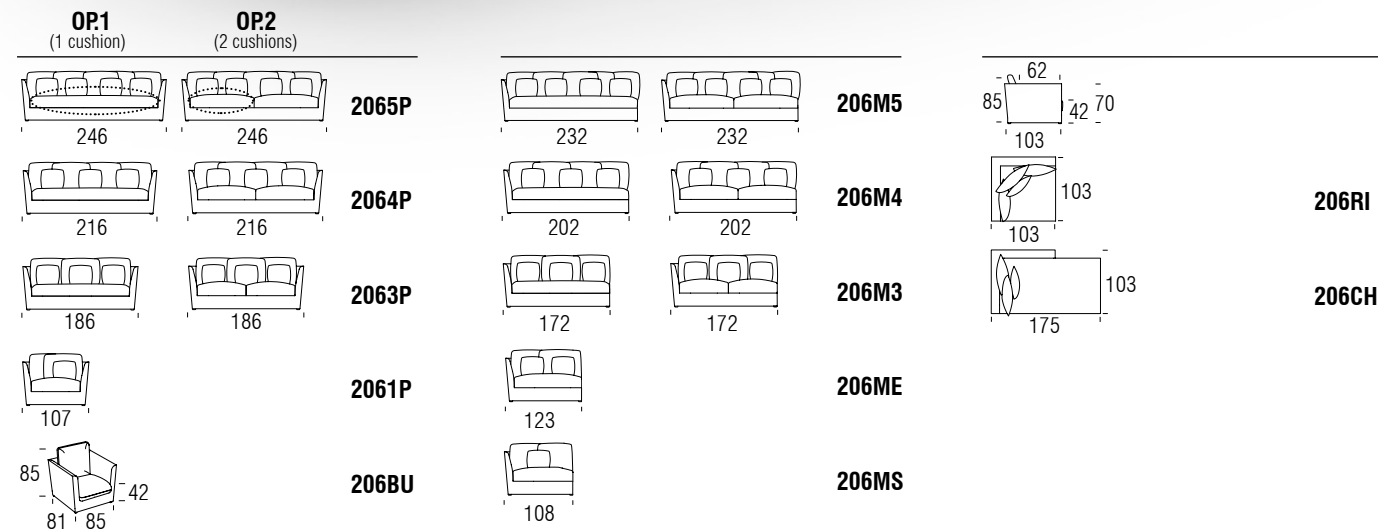
EN LOFT Sofa, ref. : 2065P (246x103).
 Option 2. Removable covers. Hidden
 wooden leg in black finish.
OPOF pouff, ref. : 966BU (90x73). Oak
 finish wooden back handle.
AGOL table, ref. : 83116 (150x90). Oak
 finish wood and glass.

FR Canapé LOFT, réf. 2065P (246x103).
 Option 2. Déhoussable. Pied caché en
 bois finition noir.
Pouf OPOF, réf. 966BU (90x73). Poignée
 arrière en bois finition chêne.
Table AGOL, réf. 83116 (150x90). Bois
 finition chêne et plateau verre.

LOFT sofa.
Arbel



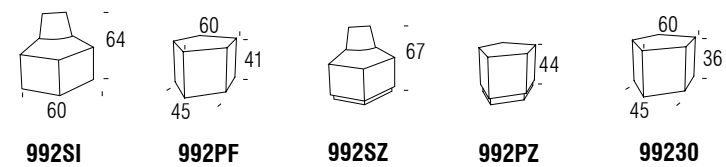
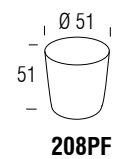
OPOF pouff.
D. E. Gagliardini



CLEO pouf.
Arbel



PENT pouf-table.
Dsignio







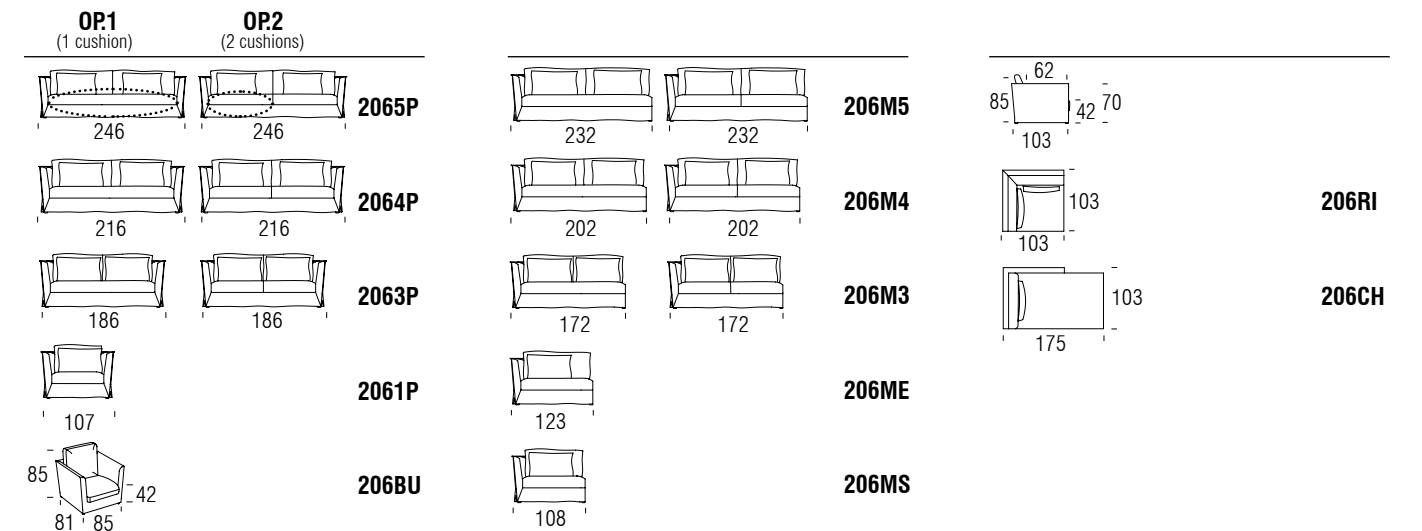
ILUM sofa.
D. E. Gagliardini



ES Sofá ILUM, ref. : 2165P (246x103).
Opción 1. Desenfundable. Pata oculta de madera, acabado negro.
Butacas ARKO, ref. : 940BU (82x70).
Zócalo de acero inoxidable.
Mesas LUXU, ref. : 86850 (Ø 50), 86840 (Ø 40). Madera acabado iroko.

EN ILUM Sofa, ref. : 2165P (246x103).
Option 1. Removable covers. Hidden wooden leg, black finish.
ARKO Armchairs, ref. : 940BU (82x70).
Stainless steel base.
LUXU tables, ref. : 86850 (Ø 50), 86840 (Ø 40). Iroko wood finish.

FR Canapé ILUM, réf. 2165P (246x103).
Option 1. Déhoussable. Pied caché en bois finition noir.
Fauteuils ARKO, réf. 940BU (82x70).
Base en acier inoxydable.
Tables LUXU, réf. 86850 (Ø 50), 86840 (Ø 40). Bois finition iroko.



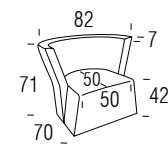
ARKO

Interiors that love to communicate a sophisticated Spirit

(D. E. Gagliardini)



ARKO armchair.
D. E. Gagliardini



940BU



GIRATORIO / SWIVEL / PIVOTANT

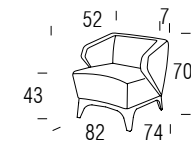
940BG



EGOS sofa.
Arbel


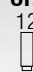
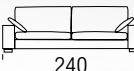

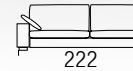
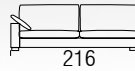
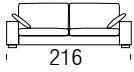
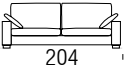
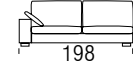
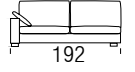
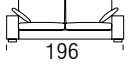
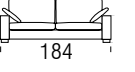
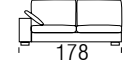
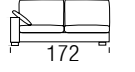
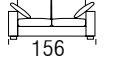



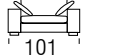


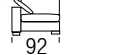


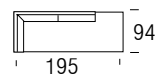
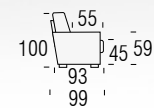
KIDA armchair.
D. E. Gagliardini



233BU



OP1 18	OP2 12				
					
		1905P			190M5
240	228		222	216	
		1904P			190M4
216	204		198	192	
		1903P			190M3
196	184		178	172	
		1902P			190M2
156	144		138	132	
		1901P			190ME
101	89		98	92	



190CR

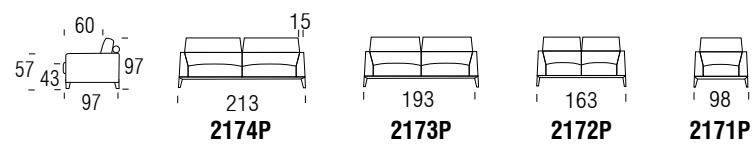


190RR

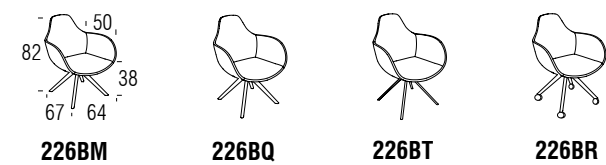
An expression of **elegance**
with a **discreet** charm
(D. E. Gagliardini)



OLIV sofa.
M. E. Puche



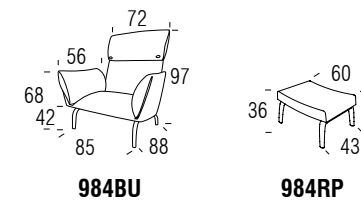
PUNK armchair.
Robert Ortega



CALMA armchair.
Dsignio



GOIA armchair.
Pablo Cano





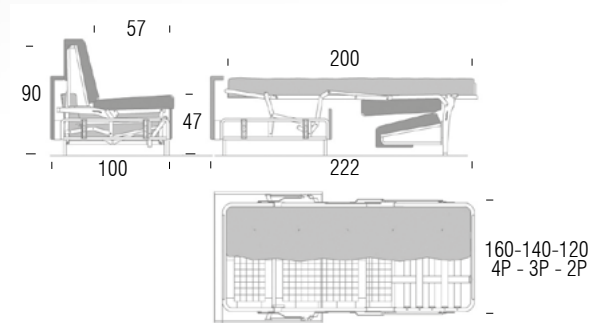
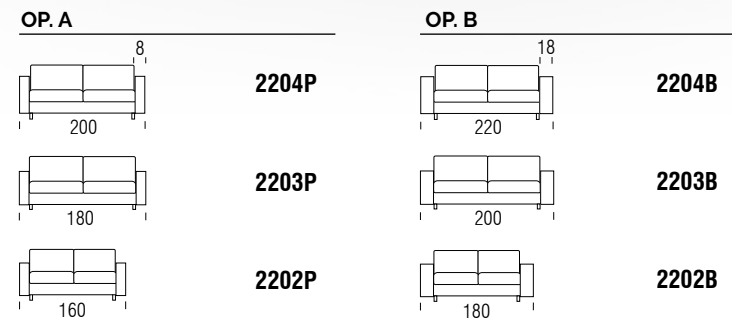
DUE

ES Sofá cama DUE, ref. : 2204B (220x100).
 Opción B. Pata acabado negro.
Butaca DIAB, ref. : 231BA (81x90).
 Opción 1, vivo. Zócalo de madera
 acabado nogal.
Mesas FRES, ref. : 83840 (Ø 41), 83847 (Ø 36),
 83844 (Ø 36). Madera acabado fresno.

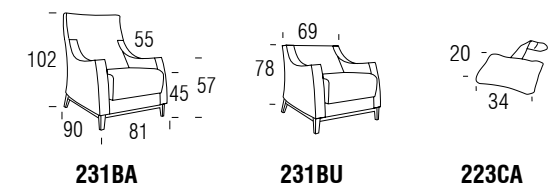
EN DUE sofa bed, ref. : 2204B
 (220x100). *Option B. Leg in black finish.*
DIAB Armchair, ref. : 231BA (81x90).
*Option 1, piping. Wooden baseboard
 in walnut finish.*
FRES tables, ref. : 83840 (Ø 41), 83847
 (Ø 36), 83844 (Ø 36). *Wood ash finish.*

FR Canapé-lit DUE, réf. : 2204B
 (220x100). *Option B. Pied en finition noir.*
Fauteuil DIAB, réf. 231BA (81x90).
*Option 1, passepoils. Socle en bois
 finition noyer.*
Tables FRES, réf. 83840 (Ø 41), 83847 (Ø
 36), 83844 (Ø 36). *Bois finition frêne.*

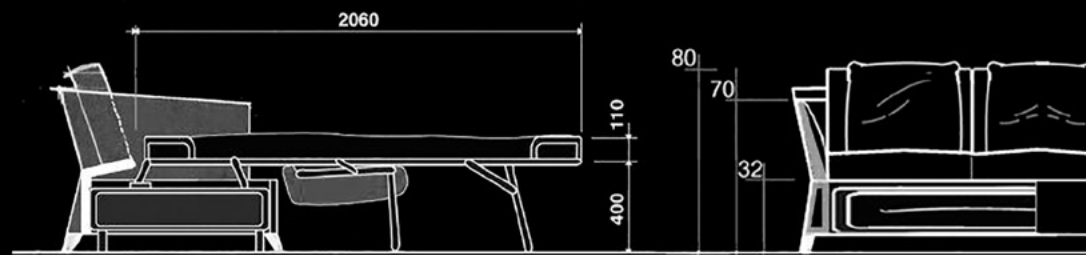
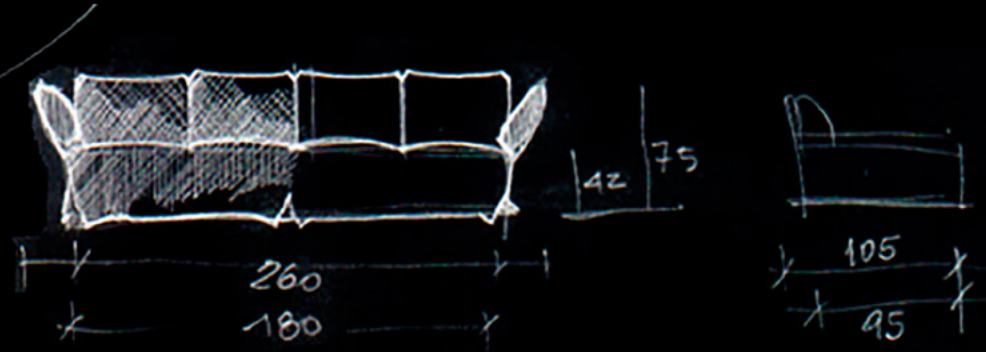
DUE sofa.
Arbel



DIAB armchair.
D. E. Gagliardini



SPAT



ES Sofá cama SPAT, ref. : 2214P (235x102). Desenfundable. Pata acabado negro.

Butaca KORA, ref. : 234BU (82x70). Opción 1, vivo. Zócalo metal acabado negro.

Mesas LUXU, ref. : 86850 (Ø 50), 86840 (Ø 40). Madera acabado iroko.

EN SPAT sofa bed, ref. : 2214P (235x102). Removable covers. Black finish leg.

KORA armchair, ref. : 234BU (82x70). Option 1, piping. Metal base, black finish.

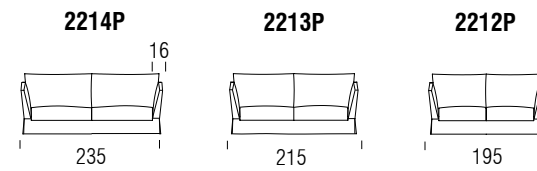
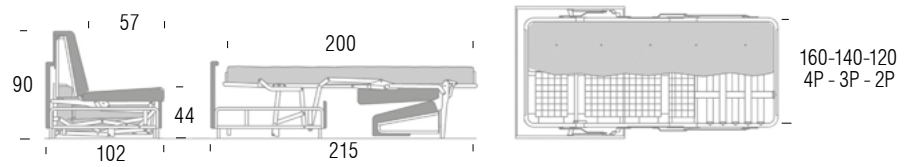
LUXU tables, ref. : 86850 (Ø 50), 86840 (Ø 40). Iroko wood finish.

FR Canapé-lit SPAT, réf. : 2214P (235x102). Déhoussable. Pied finition noir.

Fauteuil KORA, réf. : 234BU (82x70). Option 1, passepoils. Socle métal, finition noir.

Tables LUXU, réf. 86850 (Ø 50), 86840 (Ø 40). Bois finition iroko.

SPAT sofa.
D. E. Gagliardini





ES Sofá cama DARO, ref.: 7284A (223x102). Opción A.

Butaca MARC, ref.: 961BU (73x77). Opción 1, patas de acero inoxidable.

Mesa GIB, ref.: 80660 (60x60). Opción 2, madera acabado nogal.

EN DARO sofa bed, ref.: 7284A (223x102). Option A.

MARC armchair, ref.: 961BU (73x77). Option 1, stainless steel legs.

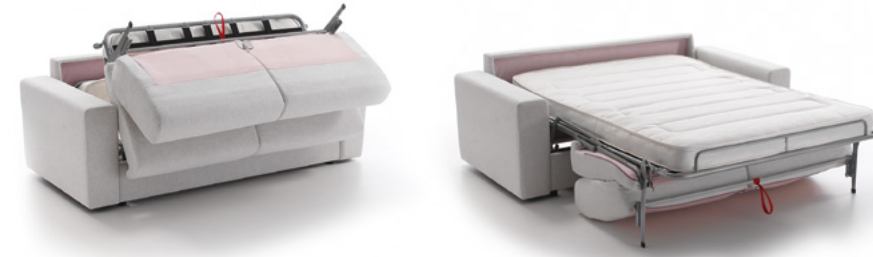
GIB table, ref.: 80660 (60x60). Option 2, walnut finish wood.

FR Canapé-lit DARO, réf.: 7284A (223x102). Option A.

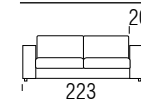
Fauteuil MARC, réf.: 961BU (73x77). Option 1, pieds en acier inoxydable.

Table GIB, réf.: 80660 (60x60). Option 2, bois finition noyer.

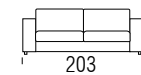
DARO sofa bed.
Arbel



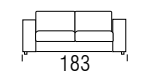
OP. A



7284A

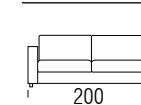


7283A

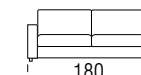


7282A

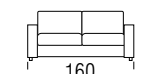
OP. B



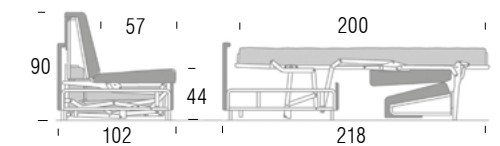
7284B



7283B



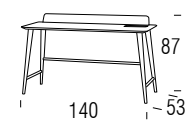
7282B



BESK



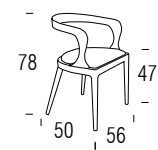
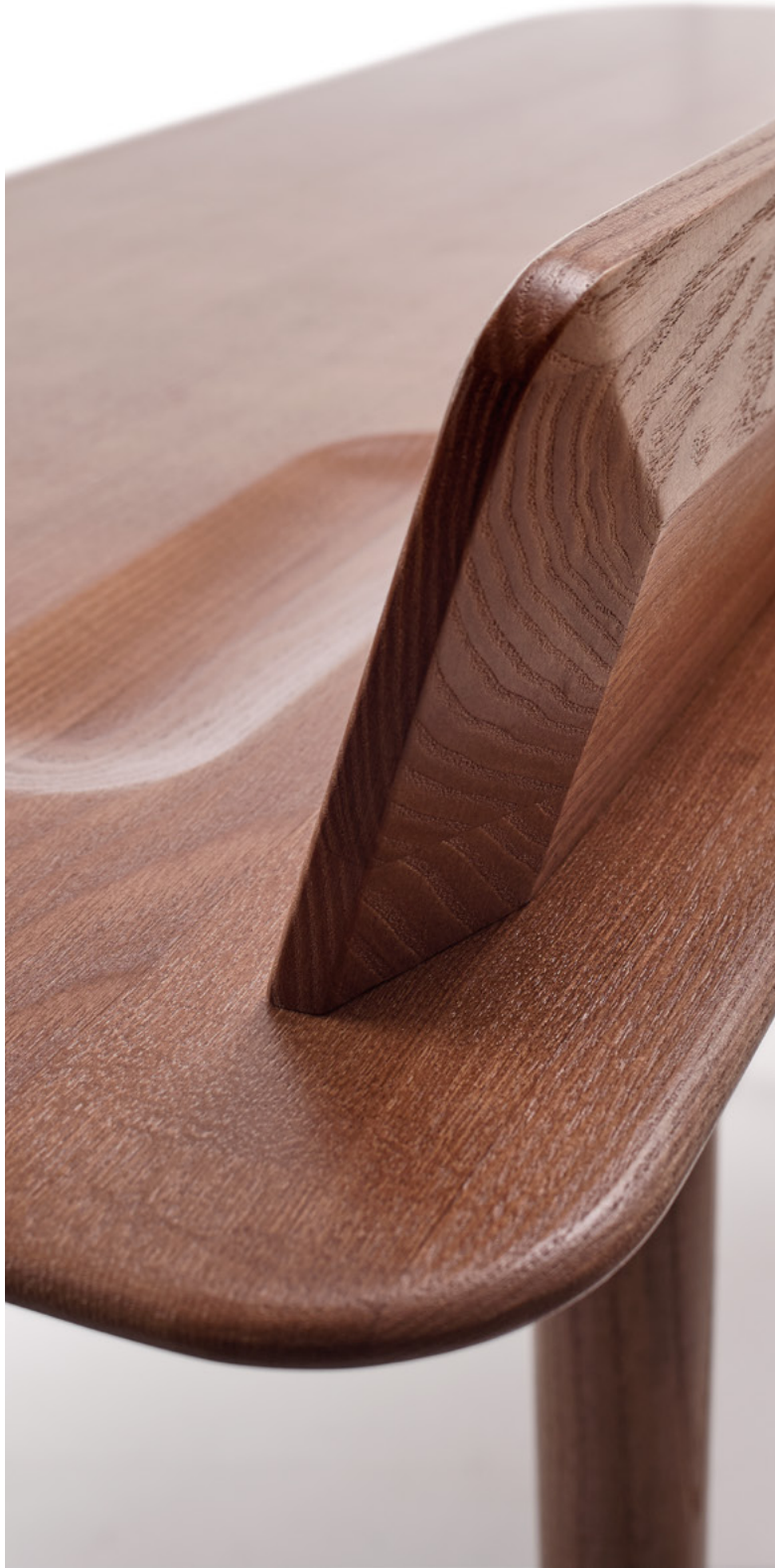
BESK desk.
Designio



87314

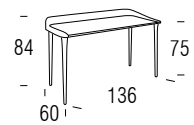
Solid
Wood.

BAZK



230SI

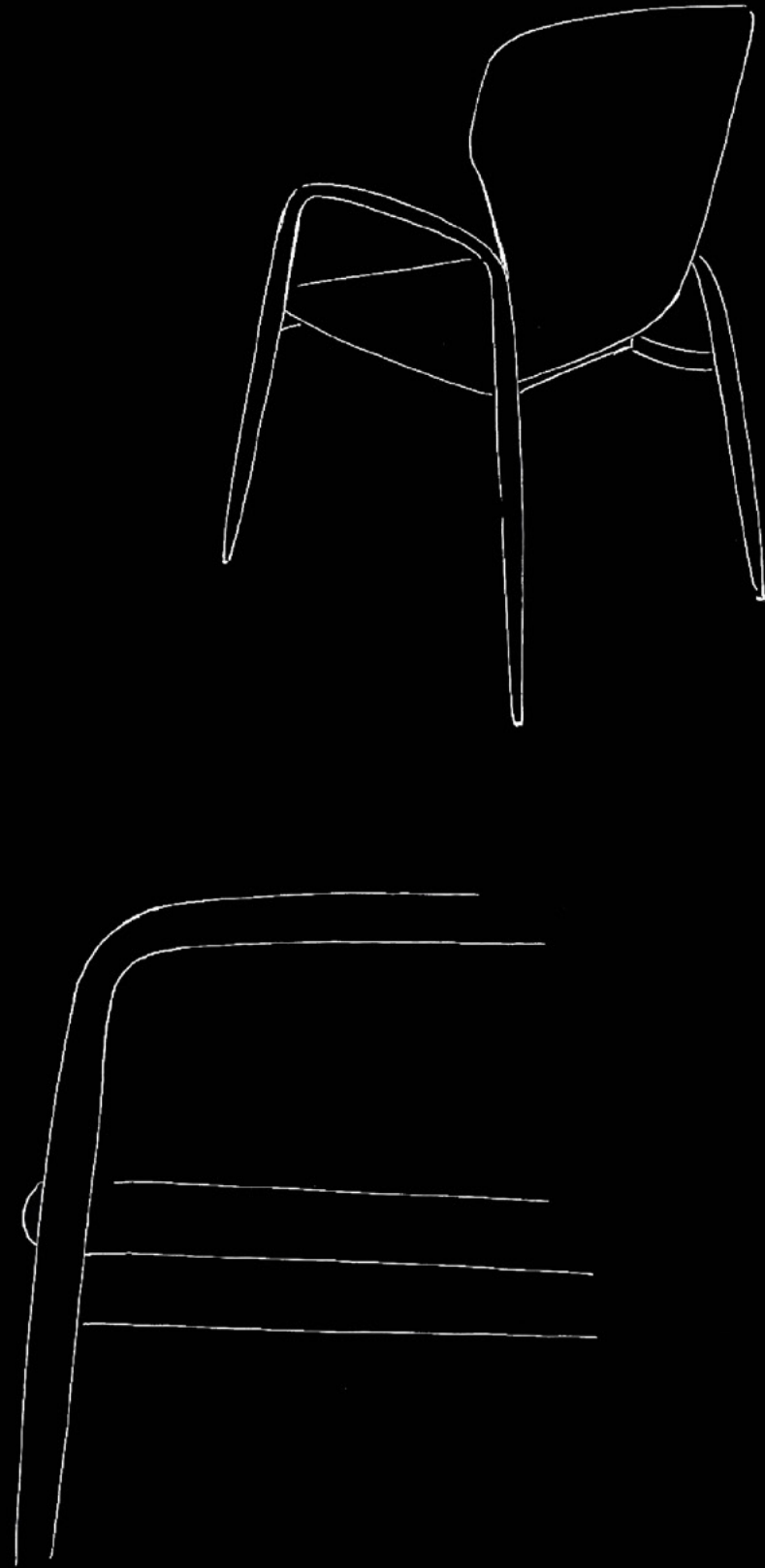
SPIN



88036

SPIN desk.
Arbel





The **simplicity** of its
elegant lines invites you
to take a seat.
(Designer Vicente Gallega)

NÍES armchair.
Vicente Gallega



235BU

235SI

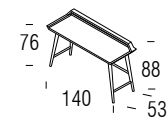
235SG

235SR

POET



POET desk.
Lluís Codina

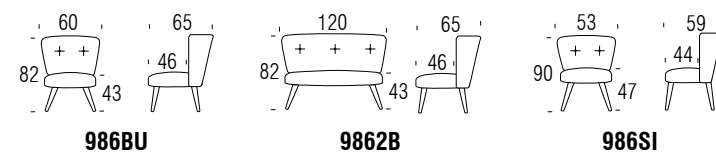


86414

TERY chair.
Arbel



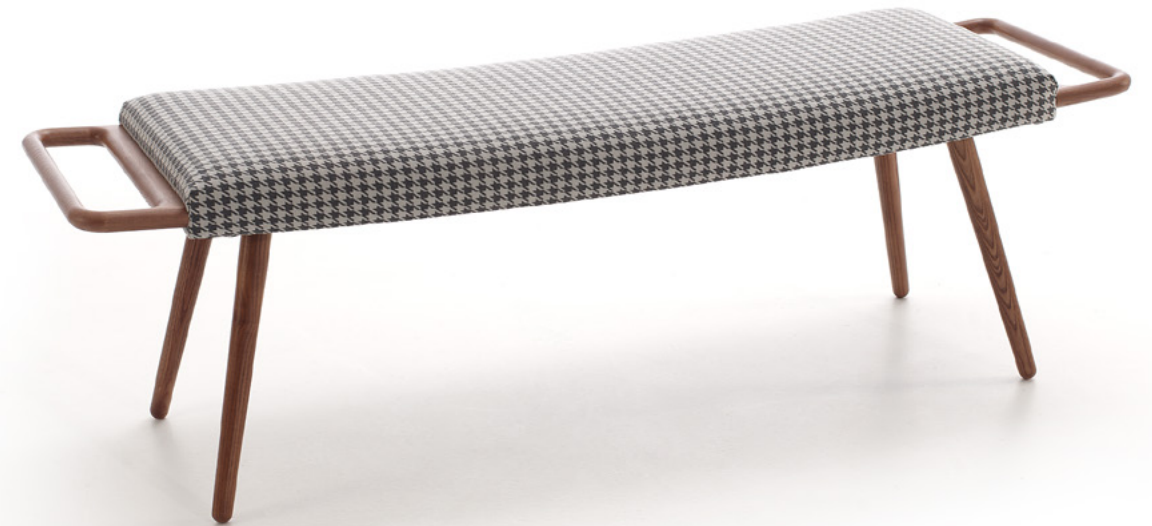
Muse armchair.
Arbel



ERLA desk.
Arbel

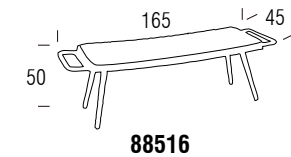
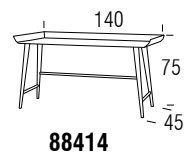


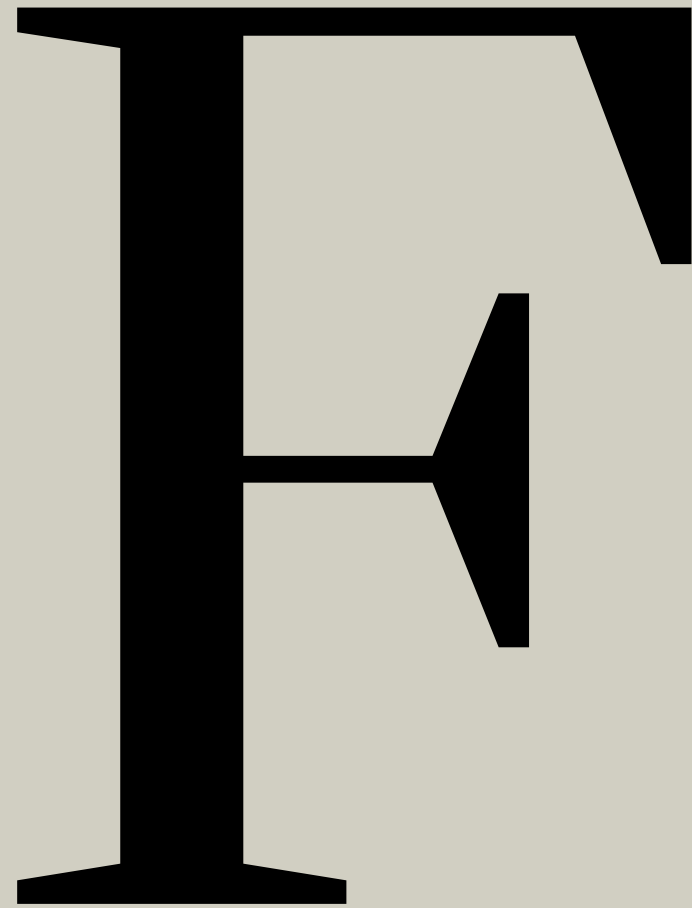
BRIN foot of bed seat.
Arbel



Elegance and attention to detail

(Designer Arbel)





Familias

Families | Familles

ES La productos que componen el catálogo de Beltá Frajumar, en su mayoría, se agrupan por familias con el objetivo de dar una amplia oferta de soluciones de aquellos diseños que más se adaptan a la necesidades del usuario. A continuación encontrará una pequeña muestra de las posibilidades que ofrece cada una de estas familias.

EN The products that make up the catalogue of Beltá Frajumar are mostly grouped by families with the aim of providing a wide range of solutions for those designs that best suit the needs of the user. Below you will find a small sample of the possibilities offered by each of these families.

FR Engagé avec l'innovation et la qualité, Beltá Frajumar sont principalement regroupés par familles, dans le but d'offrir un large éventail de solutions pour les conceptions les mieux adaptées aux besoins de l'utilisateur. Vous trouverez ci-dessous un petit échantillon des possibilités offertes par chacune de ces familles.





AXIS
34-40



ADEX
133-136



BLOM
142-147



CAGE
138-141



DELTA
124-129



DIAB
173-175



SUIT
114-117



ECKO
55-60



WING
74-77



EVEN
35-41



LASE
148



MUSE
193



DOMO
133-137



FRES
88-95



MARC
100-107



GIB
82-87



ISEN
81



NÍES
187-189



PAO
115-119



LUNA
16-27



ÓLIA
100-106



TAMO
149



PENT
155



RUND
143-146



ALA
17-33



CUBE
35-42



HANG
97



OPOF
151-153



POND
100-109



SEDAN
99



SKON
32-70-96



TEO
100-111



Materiales

Materials | Familles

ES Comprometido con la innovación y la calidad, Beltá Frajumar fabrica sus colecciones con la más estricta exigencia en la selección de los materiales y acabados. Las maderas empleadas, como roble, nogal o fresno, provienen de bosques renovables. Los metales son de gran resistencia a la corrosión provocada por los agentes atmosféricos y químicos. Tejidos certificados que han sido sometidas a ensayos de calidad en los centros tecnológicos textiles con el propósito de que cumplan correctamente con el uso para el que han sido fabricadas.

EN Committed to innovation and quality, Beltá Frajumar manufactures its collections with the strictest requirements in the selection of materials and finishes. The woods used, such as oak, walnut or ash, come from renewable forests. The metals are highly resistant to corrosion caused by atmospheric and chemical agents. Certified fabrics that have been subjected to quality tests in textile technology centres to ensure that they comply correctly with the use for which they have been manufactured.

FR Attachée à l'innovation et à la qualité, Beltá Frajumar fabrique ses collections en respectant les exigences les plus strictes en matière de sélection des matériaux et des finitions. Les bois utilisés, tels que le chêne, le noyer ou le frêne, proviennent de forêts renouvelables. Les métaux sont très résistants à la corrosion causée par les agents atmosphériques et chimiques. Des tissus certifiés qui ont été soumis à des tests de qualité dans des centres de technologie textile afin de s'assurer qu'ils répondent correctement à l'usage pour lequel ils ont été fabriqués.

MADERA / WOOD / BOIS



Roble / Oak / Chêne



Nogal / Walnut / Noyer



Fresno / Ash / Frêne



Haya / Beech / Hêtre



Sicomoro / Sycamore / Sycomore



Cerezo / Cherry / Merisier



Iroko



Wengue

LACADO / PAINTED / PEINTURE



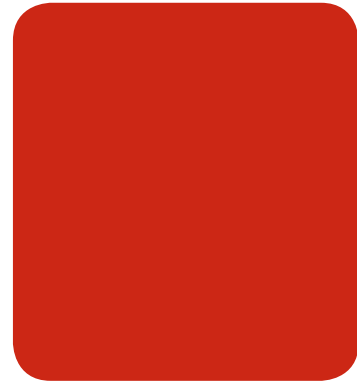
Piedra / Stone / Pierre
RAL 9002



Gris / Grey
RAL 7042

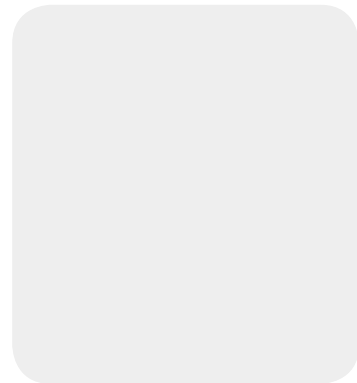


Mar / Sea / Mer
RAL 6033

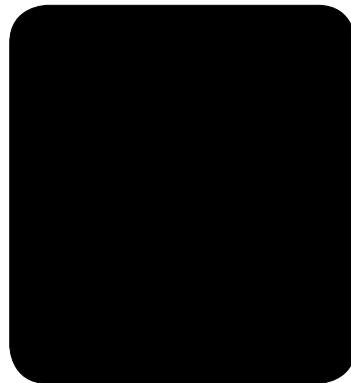


Rojo / Red / Rouge
RAL 3000

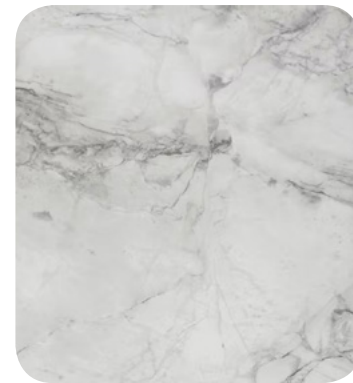
DEKTON (COSENTINO)



Blanco / White / Blanc
RAL 9016



Negro / Black / Noir
RAL 9005



Portum Natural



Laos Industrial

METAL / METAL / MÉTAL



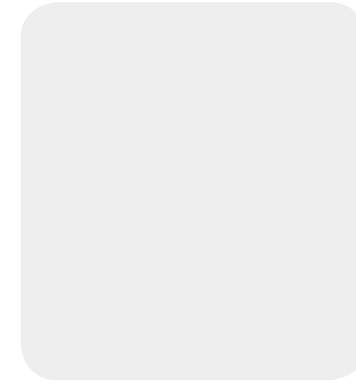
Acero Inox / Stainless Steel / Acier Inox



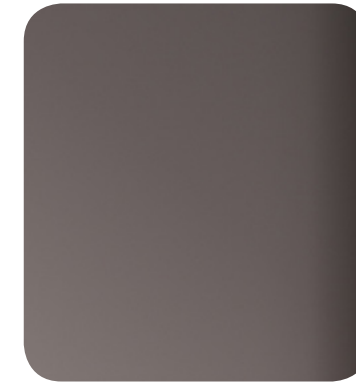
Cromado / Chromed / Chromé



Aluminio / Aluminum / Aluminium



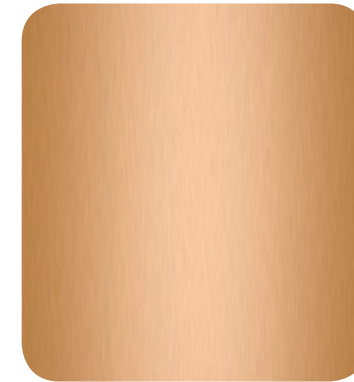
Blanco / White / Blanc



Níquel Oscuro / Dark Nickel / Nickel Foncé



Oro viejo / Old Gold / Or vieil



Cobre / Copper / Cuivre



Negro / Black / Noir

CRISTAL / GLASS / VERRE



Transparente / Transparent



Blanco / White / Blanc



Chocolate / Chocolat



Negro / Black / Noir

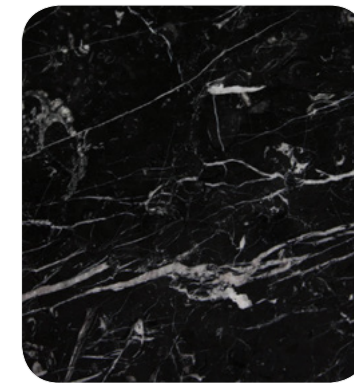
MÁRMOL / MARBLE / MARBRE



Blanco / White / Blanc



Marrón Imperial / Brown / Brun



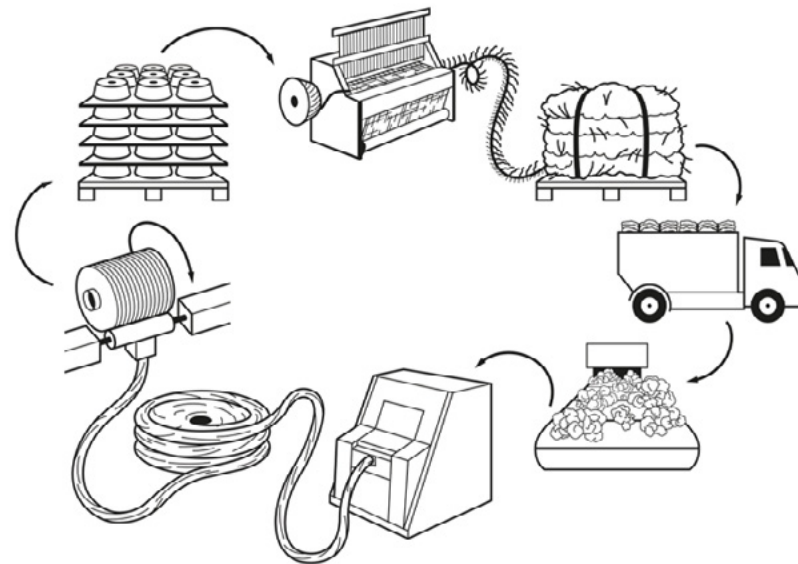
Negro / Black / Noir

CIRCULAR ECONOMY

La compañía, a partir de la aprobación de una **Política de Gestión Ambiental**, trabaja con empresas textiles, como Crevin, que convierten los residuos textiles en nuevos tejidos dándoles una segunda vida y minimizando la generación de desperdicios.

The company, following the approval of an **Environmental Management Policy**, works with textile companies, such as Crevin, which convert textile waste into new fabrics, giving them a second life and minimising the production of waste.

La société, après l'approbation d'une **Politique de Gestion Environnementale**, travaille avec des entreprises textiles, telles que Crevin, qui transforment les déchets textiles en nouveaux tissus, leur donnant ainsi une seconde vie et minimisant la production de déchets.



DECORATIVE STITCHING AND THREAD COLOUR DESIGN

| Diseño de costura decorativa y color de hilo | Coutures décoratives et couleurs des fils



FABRICS

Beltá Frajumar trabaja con las principales firmas de tejidos de hogar e instalaciones. Algunas de las más habituales se las detallamos a continuación, si desea trabajar con un tejido de una firma diferente, consúltenos y se lo facilitaremos. Los colores de los tejidos y polipie pueden variar de una partida a otra.

Beltá Frajumar work with the main fabric manufacturers for both home and contract. Some of the best known are indicated below. Should you want fabrics from another manufacturer, please consult us, and we will obtain it. Colours of fabrics and Eco Leather may vary from different lot productions.

Beltá Frajumar travaille avec les principaux fournisseurs de tissus domestiques et projets contract. À continuation, nous vous détaillons certains des plus habituels. Si vous désirez travailler avec un tissu d'un fournisseur différent, merci de nous consulter et nous vous informons si cela est possible. Les couleurs des tissus et similicuir peuvent être différents d'un métrage à un autre.

PROVEEDOR SUPPLIER FOURNISSEUR	COLECCIÓN SERIE COLLECTION SERIE	PROVEEDOR SUPPLIER FOURNISSEUR	COLECCIÓN SERIE COLLECTION SERIE	PROVEEDOR SUPPLIER FOURNISSEUR	COLECCIÓN SERIE COLLECTION SERIE
TELAS / FABRICS / TISSUS					
CAMIRA	BLAZER S-9 ERA S-5 MAIN LINE FLAX S-7 PHOENIX S-6 RIVET S-5 SYNERGY S-9 XTREME S-6 X2 S-7	PROCA	APOLO S-2 ARMANI S-0 BALENCIAGA S-2 BRUNEI S-2 CHANNEL S-1 DAKOTA S-2 DEXTER S-2 DORTMOUND S-2 HARRIER S-1 INDIGO S-1 LIDO S-0 MIAMI S-2 PRAGA S-2 VARADERO S-2	SUNBRELLA	DEAUVILLE S-6 LOPI S-8 NATTE S-4 SAVANE S-5
CREVIN	ANIMA S-4 ARTISAN S-4 CHANEL S-4 CHIC S-4 CLUB S-4 CREDO S-4 DAS S-3 DIVINE S-4 DOLCE IMP S-4 DROM S-4 DUO S-3 ERBA S-4 GAUDÍ S-4 IRIS S-4 ITO S-4 LIBRA S-3 MATISS S-4 MIRAGE S-4 NOAH S-4 ONIX S-3 SACCO S-4 SUBLIM S-3 TWIN S-3 URUS S-3 VELVETY S-4	GABRIEL	CHILI S-4 CONNECT S-5 CURA S-4 CYBER S-8 MEDLEY S-7 STEP S-7 STEP MELANGE S-8 SWING S-8	TEXTAFOAM	ADORE S-2 ALPINE S-3 BULL S-3 FACET S-4 HOPPER S-2 JUKE S-2 KISS S-3 SEVEN S-2
DESIGNERS GUILD	AUSKERRY S-4 BRERA LINO S-6 GLENVILLE S-6 HETTON S-4 KINTORE S-4 RIVEAU S-6 ROTHESAY S-4 ZARAGOZA S-4	GÜELL LA MADRID LE - CREATIONS	BOLT S-4 CONVOY S-3 DELUXE S-5 DURY S-3 GENT S-5 KANVAS S-5 KRONOS S-4 ROCCO S-5 SMART S-3 TEO S-5 TRAILBLAZER S-4 WILDERNESS S-4	VESCOM	ACTON S-4 HESTAN S-9 SAMAR S-8
ELASTRON	ASCOT S-3 ABEL S-1 BOSTON S-2 BRONX S-1 BRUTUS S-2 CRETA S-3 DANUBIO S-2 DUBAI S-0 HERITAGE S-1 KENYA S-1 MOZART S-2 MUSA S-1 OMEGA S-3 PARIS S-1 PICASSO S-2 QUEENS S-0 SEATTLE S-2 SUPERSOFT S-2	KIERO	JAIPUR S-2 SIRIA S-2	VISUAL TEXTURES	AMARAL S-3 BELLAGIO S-3 CAPRICCIO S-3 IMPERIAL S-3 INVICTUS S-3 MINERVA S-3 MYSTIC S-2 NAOMI S-3 TITÁN S-3 TOUCAN S-3 VICTORY S-3 VIVALTO S-3
RIOMA	BUDAPEST S-2 REBECCA S-2 VELVET PLUS S-2 VERSATIL S-2	KVADRAT	CANVAS 2 S-9 FIELD 2 S-9 HAKU S-8 PATIO S8 PRO 3 S-9 REMIX 3 S-9 RELATE S-8 REVIVE1/2 S-9 STEELCUT TRIO 3 S-10	PIEL SINTÉTICA - PVC / SYNTHETIC LEATHER - PVC / SIMILICUIR - PVC	
		L'INTERNO	CLOU L1345 S-5 MERINGA L1658 S-3 ORTISEI L1543 S-4 PAMPAS L1646 S-4 DOMUS RATIO S-5 DOMUS GREENIOUS S-5 DOMUS FUNNIER S-3 DOMUS BOMBACIO S-4	ALONSO MERCADER	ACUALIS ACUA S-3 ACUALIS MOLDER S-3 DIAMOND STAR S-4 EVOLVE ANILINE S-3 EVOLVE FLOR S-3 EVOLVE GRAIN S-3 EVOLVE ZAFIR S-3 FILTECH CANVAS S-4 FILTECH FILTEC S-3 ORGANIC S-3 PIELTECH TRX S-3 PIELTECH LINTEX S-4 PIELTECH TOUCH S-4 PIELTECH SINCRO S-4
		SPRADLING	DIAMANTE S-3 DOLCE S-4 HITCH S-4 MAGLIA S-4 SILVERTEX S-3 VALENCIA S-2 VOGUE S-3		



www.beltafrajumar.com

SUSTAINABLE



MADE TO LAST

ES El catálogo de Beltá Frajumar se compone únicamente de productos desarrollados y fabricados para tener una larga vida útil que ayuden al uso responsable de los recursos naturales.

EN *Beltá Frajumar's catalogue consists only of products developed and manufactured to have a long useful life that help the responsible use of natural resources.*

FR Le catalogue de Beltá Frajumar ne comprend que des produits développés et fabriqués pour avoir une longue durée de vie utile et pour contribuer à l'utilisation responsable des ressources naturelles.

THE BEST MATERIALS



ES Beltá Frajumar fabrica sus colecciones con las más estricta exigencia partiendo de la rigurosa selección de los materiales por parte de profesionales con amplia experiencia en el sector.

EN *Beltá Frajumar manufactures its collections with the strictest requirements based on the rigorous selection of materials by professionals with extensive experience in the sector.*

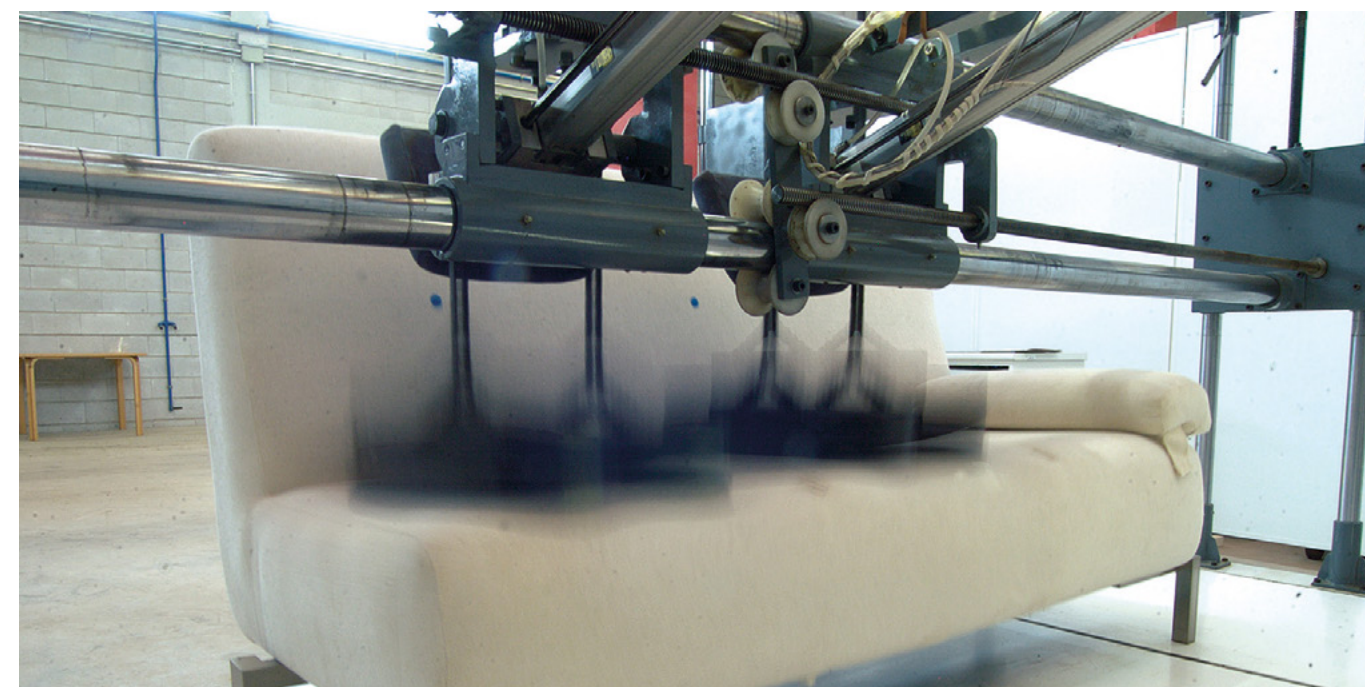
FR Beltá Frajumar fabrique ses collections avec les exigences les plus strictes, basées sur une sélection rigoureuse des matériaux par des professionnels ayant une grande expérience dans le secteur.

QUALITY CONTROL. ISO 9001

ES Comprometido con la innovación y la calidad, Beltá Frajumar, fabrica en España bajo un Sistema de Gestión de Calidad, ISO 9001, certificado por la compañía Bureau Veritas.

EN *Committed to innovation and quality, Beltá Frajumar, manufactures in Spain under a Quality Management System, ISO 9001, certified by the company Bureau Veritas.*

FR Engagée dans l'innovation et la qualité, Beltá Frajumar, fabrique en Espagne dans le cadre d'un système de gestion de la qualité, ISO 9001, certifié par la société Bureau Veritas.



COMMITMENT. ISO 14001

ES Compromiso con un crecimiento sostenible. Poniendo en valor la economía local y social del entorno de la empresa. Avalada por la certificación de Bureau Veritas en medio ambiente ISO 14001.

EN *Commitment to sustainable growth. By valuing the local and social economy of the company's environment. Endorsed by the Bureau Veritas ISO 14001 environmental certification.*

FR Engagement en faveur d'une croissance durable. En valorisant l'économie locale et sociale de l'environnement de l'entreprise. Certifié par la norme environnementale ISO 14001 du Bureau Veritas.



RESPONSABILITY

CORPORATE SOCIAL RESPONSIBILITY

ES Beltá Frajumar está comprometida con su entorno, por ello parte de los recursos se destinan a proyectos con fines sociales en lo referente a su política de responsabilidad social corporativa, RSC. Colaborando en actividades deportivas y saludables para jóvenes como es el Cross Nacional Fiestas de la Virgen, prueba atlética de referencia en la que la empresa participó en su creación y desde siempre hace más de 35 años, ha estado involucrada. Apoyando la integración laboral de personas con discapacidad intelectual a través del programa "Talento diverso" organizado por CETEM y AMPY. O con Cáritas a través del programa de mejora de la empleabilidad para jóvenes en situación o riesgo de exclusión social.

EN Beltá Frajumar is engaged with its environment, that is why part of the resources are focused on projects with social purposes regarding its policy of corporate social responsibility, CSR. Collaborating in sporting and healthy activities for young people, such as the National Cross "Fiestas de la Virgen", athletics event of reference in whose creation the Company took part and that Beltá Frajumar has been involved in for more than 35 years. Supporting labour integration of people with intellectual disability through the "Talento diverso" program organised by CETEM and AMPY, or with Cáritas, through the employability improvement program for people in a situation of social exclusion or risk of it.

FR Beltá Frajumar s'engage en faveur de son environnement, c'est pourquoi une partie des ressources est allouée à des projets à finalité sociale en relation avec sa politique de responsabilité sociale des entreprises, la RSE. BeltáFrajumar collabore à des activités sportives et saines pour les jeunes, telles que le Cross Nacional Fiestas de la Virgen, une course athlétique de référence à laquelle l'entreprise a participé dès sa création il y a plus de 35 ans. Soutien à l'intégration professionnelle des personnes handicapées par le biais du programme "Talento diverso" organisé par CETEM et AMPY. Ou avec Cáritas à travers du programme d'amélioration d'employabilité pour les jeunes en situation ou en risque d'exclusion sociale.



Equality, Élite Mujer Murcia



Training, Creative Day



Health, Aladina Foundation



Culture, From Spain With Design



Sport, Cross Nacional Fiestas de la Virgen



Knowledge, TED talks

SHOWROOM



HOSPITALITY and LIVING

ES Un espacio único, con ambientes que representan diferentes estancias tanto de un hogar como de un espacio contract: habitaciones, zonas de estar, lounge, bar, restaurantes, donde los clientes que visitan el showroom puedan inspirarse y apreciar la calidad del trabajo e instalaciones, la variedad, conocimiento de materiales y acabados propuestos, además del diseño.

EN A unique space, with atmospheres that represent different rooms of a home as well as a contract space: hotel rooms, living areas, lounge, bar, restaurants, where the clients who visit the showroom can be inspired and appreciate the quality of the work and facilities, the variety, knowledge of materials and finishes proposed, as well as the design.

FR Un espace unique, avec des ambiances qui représentent les différentes pièces d'une maison ainsi qu'un espace pour contrat: chambres, espaces de séjour, salon, bar, restaurants, où les clients qui visitent le showroom peuvent être inspirés et apprécier la qualité du travail et des installations, la variété, la connaissance des matériaux et des finitions proposés, ainsi que le design.



Showroom
360°


MOCKUP ROOMS



AWARDS

INTERIOR DESIGN COMPETITION

ES InterCIDE es una plataforma para dar soluciones nuevas con propuestas innovadoras a las necesidades actuales de los usuarios del sector turístico y de los profesionales que se dedican a materializar estos espacios.

EN *InterCIDE is a platform to provide new solutions with innovative proposals to the current needs of the users of the tourism sector and of the professionals who are dedicated to materialise these spaces.*

FR L'InterCIDE est une plateforme pour apporter de nouvelles solutions avec des propositions innovantes aux besoins actuels des utilisateurs du secteur du tourisme et des professionnels qui se consacrent à la matérialisation de ces espaces.



Bases InterCIDE
InterCIDE Rules
Règles InterCIDE

ES El objetivo de InterCIDE es conectar a los mejores arquitectos, diseñadores de interior y hoteleros de todo el mundo. Este concurso es la expresión de nuestro compromiso con el diseño, nos acerca a los profesionales en los que confiamos, a proyectos en los que creemos y a las personas con quienes queremos compartirlos. Creemos que es una gran oportunidad de generar sinergias entre dichos profesionales del sector.

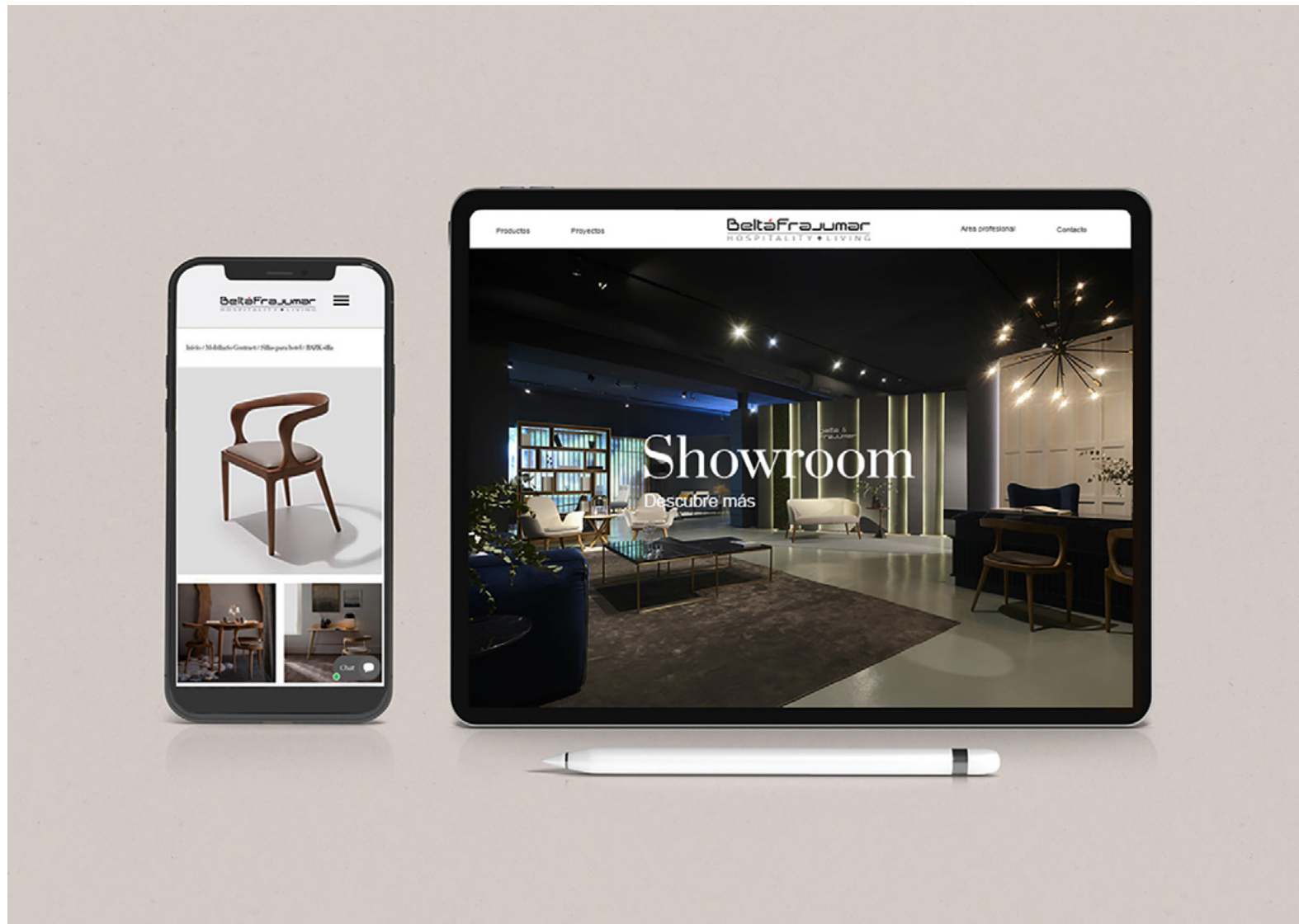
EN *The aim of InterCIDE is to connect the best architects, interior designers and hoteliers from around the world. This competition is the expression of our commitment to design, it brings us closer to the professionals we trust, the projects we believe in and the people we want to share them with. We believe it is a great opportunity to generate synergies between these professionals in the sector.*

FR L'InterCIDE vise à mettre en relation les meilleurs architectes, décorateurs d'intérieur et hôteliers du monde entier. Ce concours est l'expression de notre engagement en faveur du design, il nous rapproche des professionnels en qui nous avons confiance, des projets auxquels nous croyons et des personnes avec qui nous voulons les partager. Nous pensons qu'il s'agit d'une excellente occasion de générer des synergies entre ces professionnels du secteur.



INTERCIDE





Es Le invitamos a visitar nuestra web www.beltafrajumar.com.

Un espacio actualizado donde tiene toda la información de un modo rápido e intuitivo. Una herramienta con los últimos proyectos realizados y por supuesto las secciones de producto, servicios de asesoramiento e InterCIDEDEC. Conoce nuestra área de profesionales, en ella encontrará información que le resultará de gran utilidad para su trabajo diario como, catálogos, fichas técnicas, banco de imágenes, tejidos, certificados de producto, de calidad y medioambiente. Librerías de archivos BIM, CAD 2D-3D de nuestras colecciones. Una herramienta utilizada por arquitectos y diseñadores que precisan de estos archivos para desarrollar sus proyectos. **Si necesita más información contacto@beltafrajumar.com.**

EN We invite you to visit our website www.beltafrajumar.com.

*An updated space where you have all the information in a quick and intuitive way. A tool with the latest projects carried out and of course the product sections, advisory services and InterCIDEDEC. Meet our professional area, where you will find information that will be very useful for your daily work such as catalogues, technical data sheets, image bank, fabrics, product, quality and environmental certificates. BIM file libraries, CAD 2D-3D of our collections. A tool used by architects and designers who need these files to develop their projects. **If you need more information contact@beltafrajumar.com.***

FR Nous vous invitons à visiter notre site web www.beltafrajumar.com.

Un espace actualisé où vous disposez de toutes les informations de manière rapide et intuitive. Un outil avec les derniers projets réalisés et bien sûr les sections de produits, les services de conseil et l'InterCIDEDEC. Rencontrez notre espace professionnel, où vous trouverez des informations très utiles pour votre travail quotidien comme les catalogues, les fiches techniques, la banque d'images, les tissus, les certificats de produit, de qualité et d'environnement. Bibliothèques de fichiers BIM, CAD 2D-3D de nos collections. Un outil utilisé par les architectes et les designers qui ont besoin de ces fichiers pour développer leurs projets. **Si vous souhaitez plus d'informations contacter@beltafrajumar.com.**



WWW.BELTAFRAJUMAR.COM